

2018 年运动训练、武术与民族传统体育专业华南、华中片区
(广州体育学院考点) 招生考试
(羽毛球)

**成
绩
册**

日期: 2018 年 3 月 31 日-2018 年 4 月 2 日

地点: 广州体育学院

**2018年运动训练、武术与民族传统体育专业华南、华中片区
(广州体育学院考点) 招生考试(羽毛球)
男子成绩**

名次	抽签序号	名次	抽签序号	名次	抽签序号	名次	抽签序号
第1名	1	第41名	71	第81名	9	第121名	51
第2名	83	第42名	53	第82名	91	第122名	41
第3名	26	第43名	105	第83名	63	第123名	116
第4名	44	第44名	99	第84名	45	第124名	119
第5名	66	第45名	134	第85名	7	第125名	107
第6名	25	第46名	64	第86名	69	第126名	96
第7名	93	第47名	127	第87名	97	第127名	21
第8名	11	第48名	29	第88名	126	第128名	95
第9名	20	第49名	23	第89名	57	第129名	2
第10名	87	第50名	132	第90名	110	第130名	120
第11名	27	第51名	56	第91名	79	第131名	123
第12名	24	第52名	115	第92名	108	第132名	5
第13名	60	第53名	31	第93名	42	第133名	129
第14名	15	第54名	33	第94名	112	第134名	122
第15名	30	第55名	85	第95名	36	第135名	131
第16名	81	第56名	102	第96名	54	第136名	125
第17名	22	第57名	124	第97名	47	第137名	72
第18名	76	第58名	43	第98名	48		
第19名	18	第59名	17	第99名	4		
第20名	136	第60名	114	第100名	38		
第21名	78	第61名	67	第101名	101		
第22名	77	第62名	52	第102名	135		
第23名	74	第63名	121	第103名	94		
第24名	32	第64名	39	第104名	73		
第25名	92	第65名	89	第105名	109		
第26名	58	第66名	14	第106名	106		
第27名	70	第67名	98	第107名	8		
第28名	137	第68名	37	第108名	19		
第29名	68	第69名	55	第109名	130		
第30名	3	第70名	61	第110名	65		
第31名	113	第71名	16	第111名	12		
第32名	34	第72名	59	第112名	118		
第33名	40	第73名	35	第113名	100		
第34名	46	第74名	117	第114名	50		
第35名	10	第75名	82	第115名	6		
第36名	28	第76名	88	第116名	104		
第37名	84	第77名	90	第117名	103		
第38名	111	第78名	128	第118名	80		
第39名	49	第79名	86	第119名	133		
第40名	75	第80名	13	第120名	62		

**2018年运动训练、武术与民族传统体育专业华南、华中片区
(广州体育学院考点) 招生考试(羽毛球)
女子成绩**

名次	抽签序号		名次	抽签序号		名次	抽签序号
第1名	2		第21名	9		第41名	13
第2名	48		第22名	31		第42名	35
第3名	27		第23名	51		第43名	32
第4名	37		第24名	29		第44名	39
第5名	20		第25名	7		第45名	28
第6名	3		第26名	25		第46名	50
第7名	41		第27名	5		第47名	24
第8名	55		第28名	6		第48名	54
第9名	8		第29名	52		第49名	44
第10名	14		第30名	30		第50名	19
第11名	12		第31名	47		第51名	49
第12名	26		第32名	16		第52名	18
第13名	1		第33名	36		第53名	45
第14名	22		第34名	38		第54名	42
第15名	15		第35名	40		第55名	43
第16名	4		第36名	10			
第17名	33		第37名	21			
第18名	11		第38名	46			
第19名	53		第39名	17			
第20名	23		第40名	34			

男子单打第一阶段

1组	1	64	65	128	129	胜次	净胜	名次
1		MS297 21:13	MS223 21:9	MS149 21:4	MS075 21:12	4		1
64	13:21		MS076 21:10	MS224 21:18	MS001 21:15	3		2
65	9:21	10:21		MS002 10:21	MS150 21:17	1		4
128	4:21	18:21	21:10		MS298 21:17	2		3
129	12:21	15:21	17:21	17:21		0		5

2组	2	63	66	127	130	胜次	净胜	名次
2		MS299 14:21	MS225 10:21	MS151 9:21	MS077 3:21	0		5
63	21:14		MS078 9:21	MS226 8:21	MS003 21:20	2		3
66	21:10	21:9		MS004 21:14	MS152 21:19	4		1
127	21:9	21:8	14:21		MS300 21:15	3		2
130	21:3	20:21	19:21	15:21		1		4

3组	3	62	67	126	131	胜次	净胜	名次
3		MS301 21:12	MS227 21:18	MS153 21:17	MS079 21:4	4		1
62	12:21		MS080 8:21	MS228 11:21	MS005 21:6	1		4
67	18:21	21:8		MS006 21:20	MS154 21:6	3		2
126	17:21	21:11	20:21		MS302 21:9	2		3
131	4:21	6:21	6:21	9:21		0		5

4组	4	61	68	125	132	胜次	净胜	名次
4		MS303 12:21	MS229 15:21	MS155 21:6	MS081 11:21	1		4
61	21:12		MS082 15:21	MS230 21:6	MS007 14:21	2		3
68	21:15	21:15		MS008 21:1	MS156 21:20	4		1
125	6:21	6:21	1:21		MS304 (弃) 0:21	0		5
132	21:11	21:14	20:21	21:0 (弃)		3		2

5组	5	60	69	124	133	胜次	净胜	名次
5		MS305 10:21	MS231 15:21	MS157 7:21	MS083 5:21	0		5
60	21:10		MS084 21:6	MS232 21:11	MS009 21:8	4		1
69	21:15	6:21		MS010 10:21	MS158 21:15	2		3
124	21:7	11:21	21:10		MS306 21:10	3		2
133	21:5	8:21	15:21	10:21		1		4

6组	6	59	70	123	134	胜次	净胜	名次
6		MS307 16:21	MS233 10:21	MS159 21:12	MS085 8:21	1		4
59	21:16		MS086 17:21	MS234 21:13	MS011 18:21	2		3
70	21:10	21:17		MS012 21:6	MS160 21:11	4		1
123	12:21	13:21	6:21		MS308 7:21	0		5
134	21:8	21:18	11:21	21:7		3		2

7组	7	58	71	122	135	胜次	净胜	名次
7		MS309 12:21	MS235 11:21	MS161 21:14	MS087 21:14	2		3
58	21:12		MS088 21:20	MS236 21:5	MS013 21:5	4		1
71	21:11	20:21		MS014 21:7	MS162 21:6	3		2
122	14:21	5:21	7:21		MS310 7:21	0		5
135	14:21	5:21	6:21	21:7		1		4

8组	8	57	72	121	136	胜次	净胜	名次
8		MS311 16:21	MS237 21:19	MS163 14:21	MS089 11:21	1		4
57	21:16		MS090 21:18	MS238 19:21	MS015 7:21	2		3
72	19:21	18:21		MS016 15:21	MS164 16:21	0		5
121	21:14	21:19	21:15		MS312 17:21	3		2
136	21:11	21:7	21:16	21:17		4		1

9组	9	56	73	120	137	胜次	净胜	名次
9		MS313 16:21	MS239 21:11	MS165 21:15	MS091 16:21	2		3
56	21:16		MS092 21:20	MS240 21:15	MS017 15:21	3		2
73	11:21	20:21		MS018 21:13	MS166 21:16	2		4
120	15:21	15:21	13:21		MS314 5:21	0		5
137	21:16	21:15	16:21	21:5		3		1

10组	10	55	74	119	138	胜次	净胜	名次
10		MS315 14:21	MS241 21:15	MS167 21:7	MS093 31上(七)8:00	2	+13	2
55	21:14		MS094 9:21	MS242 21:11	MS019 31上(七)8:00	2	+5	3
74	15:21	21:9		MS020 21:6	MS168 31下(八)14:00	2	+21	1
119	7:21	11:21	6:21		MS316 1上(八)7:30	0		4
138								

11组	11	54	75	118	139	胜次	净胜	名次
11		MS317 21: 0 (弃)	MS243 21:17	MS169 21:3	MS095 31上(九)8:00	3		1
54	(弃) 0:21		MS096 9:21	MS244 21:19	MS021 31上(九)8:00	1		3
75	17:21	21:9		MS022 21:9	MS170 31下(十)14:00	2		2
118	3:21	19:21	9:21		MS318 1上(十)7:30	0		4
139								

12组	12	53	76	117	140	胜次	净胜	名次
12		MS319 8:21	MS245 4:21	MS171 15:21	MS097 31上(十一)8:00	0		4
53	21:8		MS098 12:21	MS246 21:11	MS023 31上(十一)8:00	2		2
76	21:4	21:12		MS024 21:18	MS172 31下(十二)14:00	3		1
117	21:15	11:21	18:21		MS320 1上(十二)7:30	1		3
140								

13组	13	52	77	116	141	胜次	净胜	名次
13		MS321 13:21	MS247 10:21	MS173 21:9	MS099 31上(一)8:30	1		3
52	21:13		MS100 10:21	MS248 21:3	MS025 31上(一)8:30	2		2
77	21:10	21:10		MS026 21:3	MS174 31下(二)14:30	3		1
116	9:21	3:21	3:21		MS322 1上(二)8:00	0		4
141								

14组	14	51	78	115	142	胜次	净胜	名次
14		MS323 21:15	MS249 11:21	MS175 16:21	MS101 31上(三)8:30	1		3
51	15:21		MS102 6:21	MS250 5:21	MS027 31上(三)8:30	0		4
78	21:11	21:6		MS028 21:7	MS176 31下(四)14:30	3		1
115	21:16	21:5	7:21		MS324 1上(四)8:00	2		2
142								

15组	15	50	79	114	143	胜次	净胜	名次
15		MS325 21:10	MS251 21:6	MS177 21:14	MS103 31上(五)8:30	3		1
50	10:21		MS104 17:21	MS252 17:21	MS029 31上(五)8:30	0		4
79	6:21	21:17		MS030 7:21	MS178 31下(六)14:30	1		3
114	14:21	21:17	21:7		MS326 1上(六)8:00	2		2
143								

16组	16	49	80	113	144	胜次	净胜	名次
16		MS327 17:21	MS253 21:19	MS179 16:21	MS105 31上(七)8:30	1		3
49	21:17		MS106 21:9	MS254 10:21	MS031 31上(七)8:30	2		2
80	19:21	9:21		MS032 11:21	MS180 31下(八)14:30	0		4
113	21:16	21:10	21:11		MS328 1上(八)8:00	3		1
144								

17组	17	48	81	112	145	胜次	净胜	名次
17		MS329 21:10	MS255 17:21	MS181 21:9	MS107 31上(九)8:30	2		2
48	10:21		MS108 17:21	MS256 6:21	MS033 31上(九)8:30	0		4
81	21:17	21:17		MS034 21:16	MS182 31下(十)14:30	3		1
112	9:21	21:6	16:21		MS330 1上(十)8:00	1		3
145								

18组	18	47	82	111	146	胜次	净胜	名次
18		MS331 21:20	MS257 21:17	MS183 21:20	MS109 31上(十一)8:30	3		1
47	20:21		MS110 20:21	MS258 13:21	MS035 31上(十一)8:30	0		4
82	17:21	21:20		MS036 17:21	MS184 31下(十二)14:30	1		3
111	20:21	21:13	21:17		MS332 1上(十二)8:00	2		2
146								

19组	19	46	83	110	147	胜次	净胜	名次
19		MS333 11:21	MS259 7:21	MS185 19:21	MS111 31上(一)9:00	0		4
46	21:11		MS112 13:21	MS260 21:13	MS037 31上(一)9:00	2		2
83	21:7	21:13		MS038 21:12	MS186 31下(二)15:00	3		1
110	21:19	13:21	12:21		MS334 1上(二)8:00	1		3
147								

20组	20	45	84	109	148	胜次	净胜	名次
20		MS335 21:5	MS261 21:17	MS187 21:9	MS113 31上(三)9:00	3		1
45	5:21		MS114 12:21	MS262 21:19	MS039 31上(三)9:00	1		3
84	17:21	21:12		MS040 21:6	MS188 31下(四)15:00	2		2
109	9:21	19:21	6:21		MS336 1上(四)8:00	0		4
148								

21组	21	44	85	108	149	胜次	净胜	名次
21		MS337 4:21	MS263 14:21	MS189 13:21	MS115 31上(五)9:00	0		4
44	21:4		MS116 21:16	MS264 21:3	MS041 31上(五)9:00	3		1
85	21:14	16:21		MS042 21:0(弃)	MS190 31下(六)15:00	2		2
108	21:13	3:21	(弃) 0:21		MS338 1上(六)8:00	1		3
149								

22组	22	43	86	107	150	胜次	净胜	名次
22		MS339 21:9	MS265 21:7	MS191 21:5	MS117 31上(七)9:00	3		1
43	9:21		MS118 21:12	MS266 21:6	MS043 31上(七)9:00	2		2
86	7:21	12:21		MS044 21:17	MS192 31下(八)15:00	1		3
107	5:21	6:21	17:21		MS340 1上(八)8:00	0		4
150								

23组	23	42	87	106	151	170	胜次	净胜	名次
23		MS341 21:9	MS267 18:21	MS193 21:12	MS119 31上(九)9:00	MS045 31上(九)9:00	2		2
42	9:21		MS121 6:21	MS268 21:11	MS046 31上(十)9:00	MS195 31下(十)15:00	1		3
87	21:18	21:6		MS047 21:8	MS194 31下(十)15:00	MS342 1上(十)8:00	3		1
106	12:21	11:21	8:21		MS343 1上(十一)8:00	MS120 31上(十)9:00	0		4
151						MS269 31下(十一)15:00			
170									

24组	24	41	88	105	152	169	胜次	净胜	名次
24		MS344 21:5	MS270 21:9	MS196 21:17	MS122 31上(二)9:30	MS048 31上(二)9:30	3		1
41	5:21		MS124 4:21	MS271 5:21	MS049 31上(二)9:30	MS198 31下(三)15:30	0		4
88	9:21	21:4		MS050 17:21	MS197 31下(二)15:30	MS345 1上(三)8:30	1		3
105	17:21	21:5	21:17		MS346 1上(三)8:30	MS123 31上(二)9:30	2		2
152						MS272 31下(三)15:30			
169									

25组	25	40	89	104	153	168	胜次	净胜	名次
25		MS347 21:17	MS273 19:21	MS199 21:6	MS125 31上(四)9:30	MS051 31上(四)9:30	2	+17	1
40	17:21		MS127 21:15	MS274 21:11	MS052 31上(五)9:30	MS201 31下(六)15:30	2	+12	2
89	21:19	15:21		MS053 21:11	MS200 31下(五)15:30	MS348 1上(五)8:30	2	+6	3
104	6:21	11:21	11:21		MS349 1上(六)8:30	MS126 31上(五)9:30	0		4
153						MS275 31下(六)15:30			
168									

26组	26	39	90	103	154	167	胜次	净胜	名次
26		MS350 21:16	MS276 21:19	MS202 21:6	MS128 31上(七)9:30	MS054 31上(七)9:30	3		1
39	16:21		MS130 21:13	MS277 21:8	MS055 31上(八)9:30	MS204 31下(九)15:30	2		2
90	19:21	13:21		MS056 21:20	MS203 31下(八)15:30	MS351 1上(三)8:30	1		3
103	6:21	8:21	20:21		MS352 1上(三)8:30	MS129 31上(八)9:30	0		4
154						MS278 31下(九)15:30			
167									

27组	27	38	91	102	155	166	胜次	净胜	名次
27		MS353 21:12	MS279 21:14	MS205 21:14	MS131 31上(十)9:30	MS057 31上(十)9:30	3		1
38	12:21		MS133 21:20	MS280 7:21	MS058 31上(十一)9:30	MS207 31下(十二)15:30	1	-22	4
91	14:21	20:21		MS059 21:20	MS206 31下(十一)15:30	MS354 1上(五)8:30	1	-7	3
102	14:21	21:7	20:21		MS355 1上(六)8:30	MS132 31上(十一)9:30	1	+6	2
155						MS281 31下(十二)15:30			
166									

28组	28	37	92	101	156	165	胜次	净胜	名次
28		MS356 21:18	MS282 14:21	MS208 21:19	MS134 31上(一)10:00	MS060 31上(一)10:00	2		2
37	18:21		MS136 15:21	MS283 21:16	MS061 31上(二)10:00	MS210 31下(三)16:00	1		3
92	21:14	21:15		MS062 21:9	MS209 31下(二)16:00	MS357 1上(二)9:00	3		1
101	19:21	16:21	9:21		MS358 1上(三)9:00	MS135 31上(三)10:00	0		4
156						MS284 31下(三)16:00			
165									

29组	29	36	93	100	157	164	胜次	净胜	名次
29		MS359 21:12	MS285 18:21	MS211 21:20	MS137 31上(四)10:00	MS063 31上(四)10:00	2		2
36	12:21		MS139 14:21	MS286 21:16	MS064 31上(五)10:00	MS213 31下(六)16:00	1		3
93	21:18	21:14		MS065 21:13	MS212 31下(五)16:00	MS360 1上(五)9:00	3		1
100	20:21	16:21	13:21		MS361 1上(六)9:00	MS138 31上(五)10:00	0		4
157						MS287 31下(六)16:00			
164									

30组	30	35	94	99	158	163	胜次	净胜	名次
30		MS362 21:8	MS288 21:7	MS214 21:12	MS140 31上(七)10:00	MS066 31上(七)10:00	3		1
35	8:21		MS142 21:17	MS289 17:21	MS067 31上(八)10:00	MS216 31下(九)16:00	1		3
94	7:21	17:21		MS068 13:21	MS215 31下(八)16:00	MS363 1上(三)9:00	0		4
99	12:21	21:17	21:13		MS364 1上(三)9:00	MS141 31上(八)10:00	2		2
158						MS290 31下(九)16:00			
163									

31组	31	34	95	98	159	162	胜次	净胜	名次
31		MS365 20:21	MS291 21:3	MS217 21:15	MS143 31上(十)10:00	MS069 31上(十)10:00	2		2
34	21:20		MS145 21:3	MS292 21:16	MS070 31上(十一)10:00	MS219 31下(十二)16:00	3		1
95	3:21	3:21		MS071 4:21	MS218 31下(十一)16:00	MS366 1上(五)9:00	0		4
98	15:21	16:21	21:4		MS367 1上(六)9:00	MS144 31上(十一)10:00	1		3
159						MS293 31下(十二)16:00			
162									

32组	32	33	96	97	160	161	胜次	净胜	名次
32		MS368 21:10	MS294 21:8	MS220 21:13	MS146 31上(一)10:30	MS072 31上(一)10:30	3		1
33	10:21		MS148 21:11	MS295 21:7	MS073 31上(二)10:30	MS222 31下(三)16:30	2		2
96	8:21	11:21		MS074 16:21	MS221 31下(二)16:30	MS369 1上(一)9:30	0		4
97	13:21	7:21	21:16		MS370 1上(三)9:30	MS147 31上(二)10:30	1		3
160						MS296 31下(三)16:30			
161									

女子单打第一阶段

1组	1	32	33	64	65	胜次	净胜	名次
1		WS121 21:10	WS093 21:20	WS061 31下(四)16:30	WS033 31下(四)16:30	2		1
32	10:21		WS034 5:21	WS094 1上(八)8:30	WS001 31上(十二)9:00	0		3
33	20:21	21:5		WS002 31上(十二)9:00	WS062 31下(五)16:30	1		2
64					WS122 1上(八)8:30			
65								

2组	2	31	34	63	66	胜次	净胜	名次
2		WS123 21:9	WS095 21:0(弃)	WS063 31下(六)16:30	WS035 31下(六)16:30	2		1
31	9:21		WS036 21:13	WS096 1上(十)8:30	WS003 31上(四)10:30	1		2
34	(弃)0:21	13:21		WS004 31上(五)10:30	WS064 31下(七)16:30	0		3
63					WS124 1上(十)8:30			
66								

3组	3	30	35	62	67	胜次	净胜	名次
3		WS125 21:6	WS097 21:13	WS065 31下(八)16:30	WS037 31下(八)16:30	2		1
30	6:21		WS038 21:16	WS098 1上(十二)8:30	WS005 31上(六)10:30	1		2
35	13:21	16:21		WS006 31上(七)10:30	WS066 31下(九)16:30	0		3
62					WS126 1上(十二)8:30			
67								

4组	4	29	36	61	68	胜次	净胜	名次
4		WS127 21:18	WS099 21:14	WS067 31下(十)16:30	WS039 31下(十)16:30	2		1
29	18:21		WS040 21:15	WS100 1上(八)9:00	WS007 31上(八)10:30	1		2
36	14:21	15:21		WS008 31上(九)10:30	WS068 31下(十一)16:30	0		3
61					WS128 1上(八)9:00			
68								

5组	5	28	37	60	69	胜次	净胜	名次
5		WS129 21:16	WS101 14:21	WS069 31下(一)17:00	WS041 31下(一)17:00	1		2
28	16:21		WS042 11:21	WS102 1上(十)9:00	WS009 31上(十)10:30	0		3
37	21:14	21:11		WS010 31上(十一)10:30	WS070 31下(三)17:00	2		1
60					WS130 1上(十)9:00			
69								

6组	6	27	38	59	70	胜次	净胜	名次
6		WS131 15:21	WS103 21:16	WS071 31下(三)17:00	WS043 31下(三)17:00	1		2
27	21:15		WS044 21:9	WS104 1上(十二)9:00	WS011 31上(十二)10:30	2		1
38	16:21	9:21		WS012 31上(十二)10:30	WS072 31下(四)17:00	0		3
59					WS132 1上(十二)9:00			
70								

7组	7	26	39	58	71	胜次	净胜	名次
7		WS133 9:21	WS105 21:14	WS073 31下(五)17:00	WS045 31下(五)17:00	1		2
26	21:9		WS046 21:8	WS106 1上(十二)9:30	WS013 31上(四)10:30	2		1
39	14:21	8:21		WS014 31上(五)10:30	WS074 31下(六)17:00	0		3
58					WS134 1上(十二)9:30			
71								

8组	8	25	40	57	72	胜次	净胜	名次
8		WS135 21:9	WS107 21:8	WS075 31下(七)17:00	WS047 31下(七)17:00	2		1
25	9:21		WS048 21:14	WS108 1上(十)9:30	WS015 31上(六)10:30	1		2
40	8:21	14:21		WS016 31上(七)10:30	WS076 31下(八)17:00	0		3
57					WS136 1上(十)9:30			
72								

9组	9	24	41	56	73	胜次	净胜	名次
9		WS137 21:3	WS109 18:21	WS077 31下(九)17:00	WS049 31下(九)17:00	1		2
24	3:21		WS050 5: 21	WS110 1上(八)9:30	WS017 31上(八)10:30	0		3
41	21:18	21: 5		WS018 31上(九)10:30	WS078 31下(十)17:00	2		1
56					WS138 1上(八)9:30			
73								

10组	10	23	42	55	74	胜次	净胜	名次
10		WS139 12:21	WS111 21:13	WS079 8: 21	WS051 31下(十一)17:00	1		3
23	21:12		WS052 21:4	WS112 10:21	WS019 31上(十)10:30	2		2
42	13:21	4:21		WS020 2:21	WS080 31下(十二)17:00	0		4
55	21:8	21:10	21:2		WS140 1上(六)9:30	3		1
74								

11组	11	22	43	54	75	胜次	净胜	名次
11		WS141 19:21	WS113 21:11	WS081 21:5	WS053 31下(一)17:30	2		2
22	21:19		WS054 21:5	WS114 21:8	WS021 31上(一)10:30	3		1
43	11:21	5:21		WS022 19:21	WS082 31下(二)17:30	0		4
54	5:21	8:21	21:19		WS142 1上(二)10:00	1		3
75								

12组	12	21	44	53	76	胜次	净胜	名次
12		WS143 21:10	WS115 21:13	WS083 21:16	WS055 31下(三)17:30	3		1
21	10:21		WS056 21:18	WS116 14:21	WS023 31上(三)10:30	1		3
44	13:21	18:21		WS024 5:21	WS084 31下(四)17:30	0		4
53	16:21	21:14	21:5		WS144 1上(四)10:00	2		2
76								

13组	13	20	45	52	77	胜次	净胜	名次
13		WS145 14:21	WS117 21:12	WS085 18:21	WS057 31下(五)17:30	1		3
20	21:14		WS058 21:7	WS118 21:4	WS025 31上(五)10:30	3		1
45	12:21	7:21		WS026 13:21	WS086 31下(六)17:30	0		4
52	21:18	4:21	21:13		WS146 1上(六)10:00	2		2
77								

14组	14	19	46	51	78	胜次	净胜	名次
14		WS147 21:7	WS119 21:11	WS087 21:13	WS059 31下(七)17:30	3		1
19	7:21		WS060 9:21	WS120 17:21	WS027 31上(七)10:30	0		4
46	11:21	21:9		WS028 14:21	WS088 31下(八)17:30	1		3
51	13:21	21:17	21:14		WS148 1上(八)10:00	2		2
78								

15组	15	18	47	50	胜次	净胜	名次
15		WS149 21:13	WS089 21:9	WS029 21:17	3		1
18	13:21		WS030 8:21	WS090 13:21	0		4
47	9:21	21:8		WS150 21:12	2		2
50	17:21	21:13	12:21		1		3

16组	16	17	48	49	胜次	净胜	名次
16		WS151 21:10	WS091 12:21	WS031 21:11	2		2
17	10:21		WS032 12:21	WS092 21:9	1		3
48	21:12	21:12		WS152 21:11	3		1
49	11:21	9:21	11:21		0		4

男子单打第二阶段 各小组第1名决1-32名（一）

	1	1组第1名				
32-----	32	32组第1名	$\begin{smallmatrix} 21 \\ 13 \end{smallmatrix}$	MS二001	-----	1
	113	16组第1名				
113-----	81	17组第1名	$\begin{smallmatrix} 14 \\ 21 \end{smallmatrix}$	MS二002	-----	81
	136	8组第1名				
136-----	25	25组第1名	$\begin{smallmatrix} 16 \\ 21 \end{smallmatrix}$	MS二003	-----	25
	137	9组第1名				
137-----	24	24组第1名	$\begin{smallmatrix} 16 \\ 21 \end{smallmatrix}$	MS二004	-----	24
	68	4组第1名				
68-----	93	29组第1名	$\begin{smallmatrix} 9 \\ 21 \end{smallmatrix}$	MS二005	-----	93
	77	13组第1名				
77-----	20	20组第1名	$\begin{smallmatrix} 16 \\ 21 \end{smallmatrix}$	MS二006	-----	20
	92	5组第1名				
92-----	92	28组第1名	$\begin{smallmatrix} 21 \\ 19 \end{smallmatrix}$	MS二007	-----	60
	76	12组第1名				
76-----	44	21组第1名	$\begin{smallmatrix} 15 \\ 21 \end{smallmatrix}$	MS二008	-----	44
	22	22组第1名				
22-----	11	11组第1名	$\begin{smallmatrix} 8 \\ 21 \end{smallmatrix}$	MS二009	-----	11
	70	27组第1名				
70-----	70	6组第1名	$\begin{smallmatrix} 21 \\ 15 \end{smallmatrix}$	MS二010	-----	27
	78	19组第1名				
78-----	78	14组第1名	$\begin{smallmatrix} 21 \\ 16 \end{smallmatrix}$	MS二011	-----	83
	3	30组第1名				
3-----	3	3组第1名	$\begin{smallmatrix} 21 \\ 11 \end{smallmatrix}$	MS二012	-----	30
	74	23组第1名				
74-----	74	10组第1名	$\begin{smallmatrix} 21 \\ 17 \end{smallmatrix}$	MS二013	-----	87
	58	26组第1名				
58-----	58	7组第1名	$\begin{smallmatrix} 21 \\ 14 \end{smallmatrix}$	MS二014	-----	26
	18	18组第1名				
18-----	15	15组第1名	$\begin{smallmatrix} 19 \\ 21 \end{smallmatrix}$	MS二015	-----	15
	34	31组第1名				
34-----	66	2组第1名	$\begin{smallmatrix} 20 \\ 21 \end{smallmatrix}$	MS二016	-----	66
←-----					-----→	
		决17-32名				决1-16名

男子单打第二阶段 各小组第2名决33-64名（一）

	64				
33-----	33	1组第2名	21 17	MS二017	64-----
	49	16组第2名			
17-----	17	17组第2名	21 14	MS二018	49-----
	121	8组第2名			
121-----	40	25组第2名	12 21	MS二019	40-----
	56	9组第2名			
56-----	105	24组第2名	18 21	MS二020	105-----
	132	4组第2名			
132-----	29	29组第2名	20 21	MS二021	29-----
	52	13组第2名			
52-----	84	20组第2名	20 21	MS二022	84-----
	124	5组第2名			
124-----	28	28组第2名	13 21	MS二023	28-----
	53	12组第2名			
85-----	85	21组第2名	21 14	MS二024	53-----
	43	22组第2名			
43-----	75	11组第2名	18 21	MS二025	75-----
	102	27组第2名			
102-----	134	6组第2名	10 21	MS二026	134-----
	46	19组第2名			
115-----	115	14组第2名	21 12	MS二027	46-----
	99	30组第2名			
67-----	67	3组第2名	21 12	MS二028	99-----
	23	23组第2名			
23-----	10	10组第2名	19 21	MS二029	10-----
	39	26组第2名			
39-----	71	7组第2名	11 21	MS二030	71-----
	111	18组第2名			
114-----	114	15组第2名	21 16	MS二031	111-----
	31	31组第2名			
31-----	127	2组第2名	14 21	MS二032	127-----
←-----					-----→
	决49-64名				决33-48名

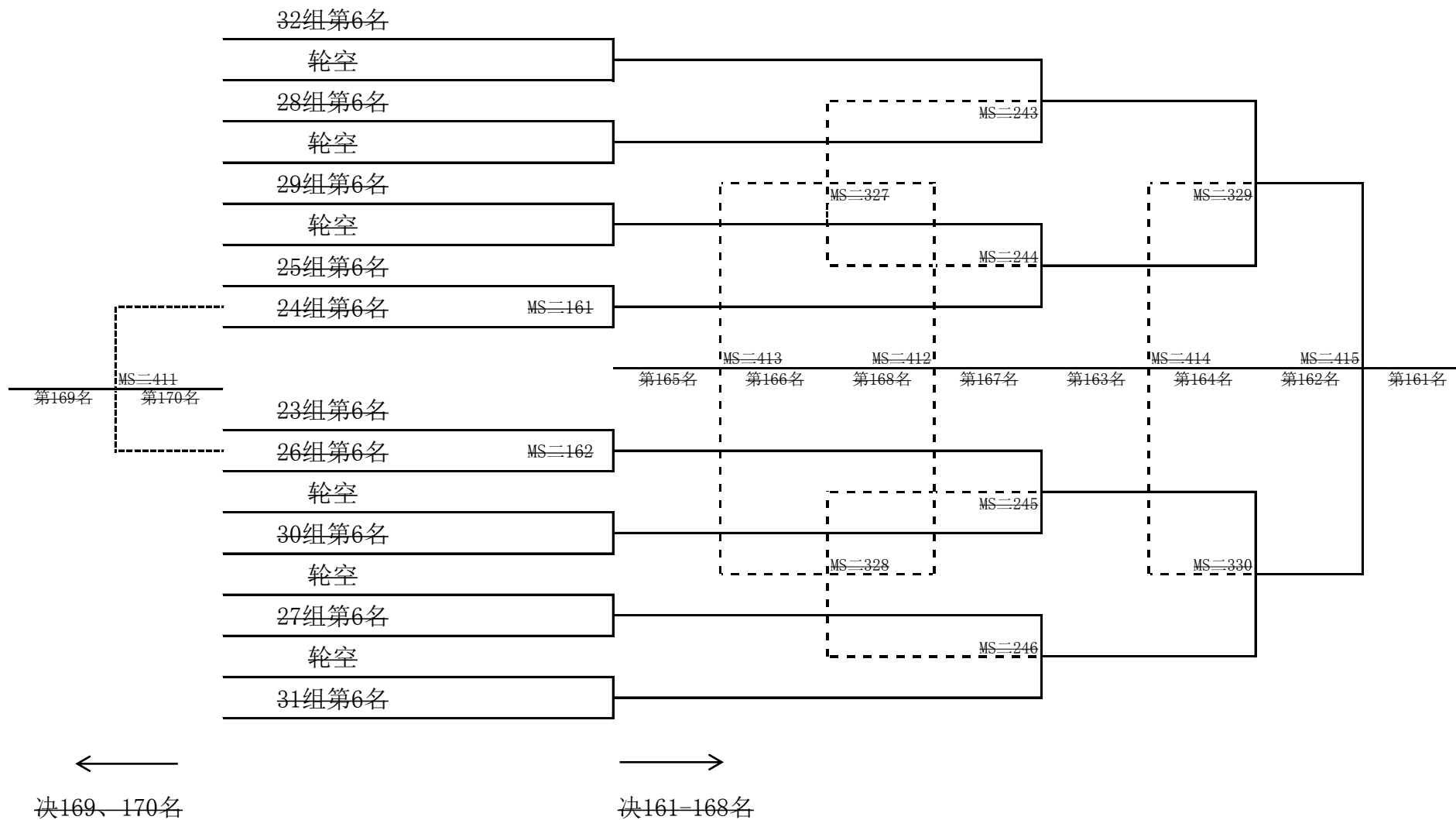
男子单打第二阶段 各小组第3名决65-96名（一）

	128	1组第3名			
97-----	97	32组第3名	$\begin{matrix} 21 \\ 7 \end{matrix}$	MS二033	-----128
		16 16组第3名			
112-----	112	17组第3名	$\begin{matrix} 21 \\ 11 \end{matrix}$	MS二034	-----16
		57 8组第3名			
57-----	89	25组第3名	$\begin{matrix} 15 \\ 21 \end{matrix}$	MS二035	-----89
		9 9组第3名			
9-----	88	24组第3名	$\begin{matrix} 18 \\ 21 \end{matrix}$	MS二036	-----88
		61 4组第3名			
36-----	36	29组第3名	$\begin{matrix} 21 \\ 11 \end{matrix}$	MS二037	-----61
		13 13组第3名			
45-----	45	20组第3名	$\begin{matrix} 21 \\ 16 \end{matrix}$	MS二038	-----13
		69 5组第3名			
69-----	37	28组第3名	$\begin{matrix} 8 \\ 21 \end{matrix}$	MS二039	-----37
		117 12组第3名			
108-----	108	21组第3名	$\begin{matrix} 21 \\ 12 \end{matrix}$	MS二040	-----117
		86 22组第3名			
54-----	54	11组第3名	$\begin{matrix} 21 \\ 0 \end{matrix}$	MS二041 (弃)	-----86
		91 27组第3名			
91-----	59	6组第3名	$\begin{matrix} 16 \\ 21 \end{matrix}$	MS二042	-----59
		110 19组第3名			
110-----	14	14组第3名	$\begin{matrix} 13 \\ 21 \end{matrix}$	MS二043	-----14
		35 30组第3名			
126-----	126	3组第3名	$\begin{matrix} 21 \\ 16 \end{matrix}$	MS二044	-----35
		42 23组第3名			
42-----	55	10组第3名	$\begin{matrix} 9 \\ 21 \end{matrix}$	MS二045	-----55
		90 26组第3名			
7-----	7	7组第3名	$\begin{matrix} 21 \\ 16 \end{matrix}$	MS二046	-----90
		82 18组第3名			
79-----	79	15组第3名	$\begin{matrix} 21 \\ 16 \end{matrix}$	MS二047	-----82
		98 31组第3名			
63-----	63	2组第3名	$\begin{matrix} 21 \\ 17 \end{matrix}$	MS二048	-----98
←-----					-----→
决81-96名					决65-80名

男子单打第二阶段 各小组第4名决97-128名（一）

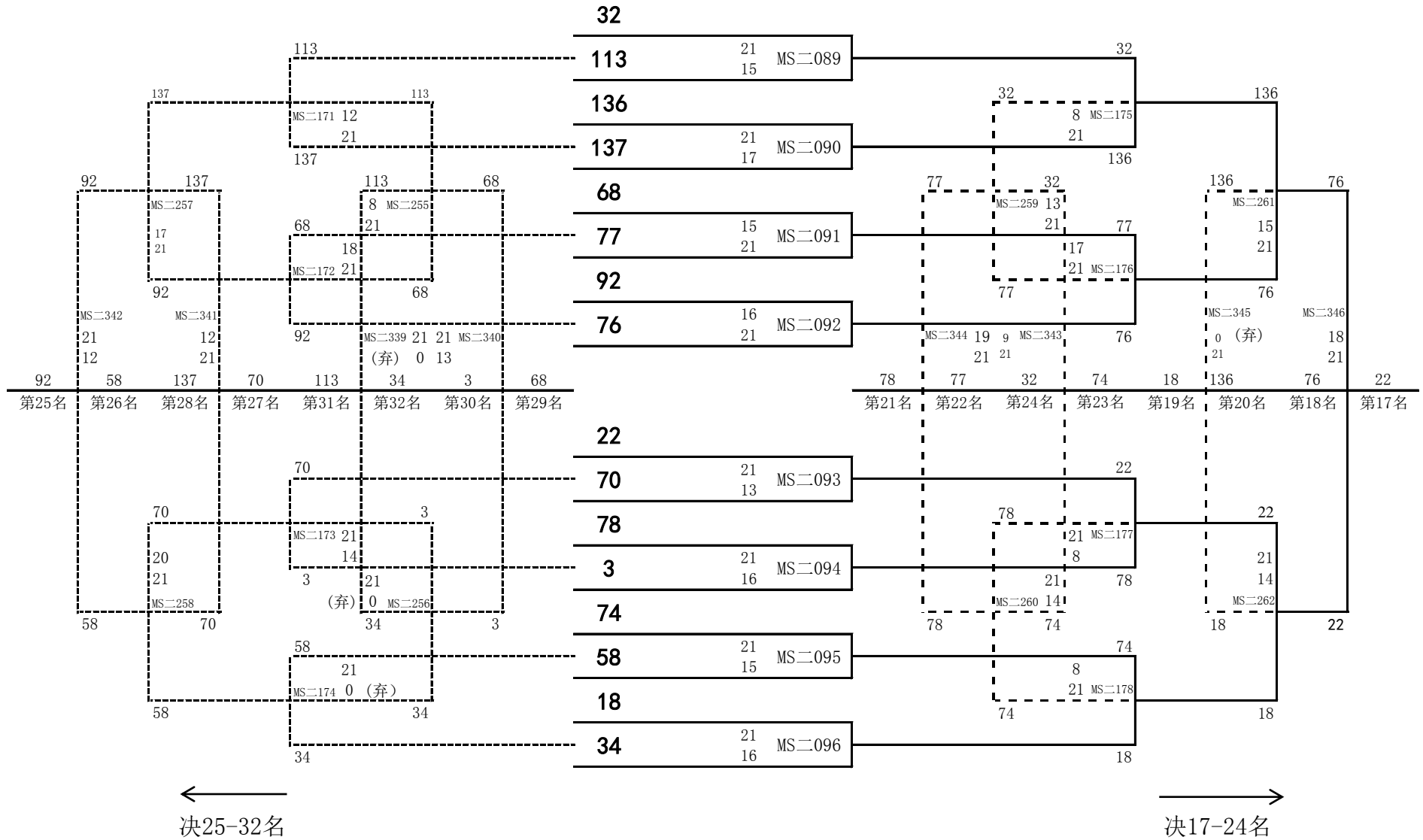
	65 1组第4名			
96-----	96 32组第4名	$\begin{matrix} 21 \\ 7 \end{matrix}$	MS二049	-----65
	80 16组第4名			
80-----	48 17组第4名	$\begin{matrix} 6 \\ 21 \end{matrix}$	MS二050	-----48
	8 8组第4名			
104-----	104 25组第4名	$\begin{matrix} 21 \\ 13 \end{matrix}$	MS二051	-----8
	73 9组第4名			
41-----	41 24组第4名	$\begin{matrix} 21 \\ 9 \end{matrix}$	MS二052	-----73
	4 4组第4名			
100-----	100 29组第4名	$\begin{matrix} 21 \\ 11 \end{matrix}$	MS二053	-----4
	116 13组第4名			
116-----	109 20组第4名	$\begin{matrix} 14 \\ 21 \end{matrix}$	MS二054	-----109
	133 5组第4名			
133-----	101 28组第4名	$\begin{matrix} 14 \\ 21 \end{matrix}$	MS二055	-----101
	12 12组第4名			
21-----	21 21组第4名	$\begin{matrix} 21 \\ 15 \end{matrix}$	MS二056	-----12
	107 22组第4名			
107-----	118 11组第4名	$\begin{matrix} 18 \\ 21 \end{matrix}$	MS二057	-----118
	38 27组第4名			
6-----	6 6组第4名	$\begin{matrix} 21 \\ 10 \end{matrix}$	MS二058	-----38
	19 19组第4名			
51-----	51 14组第4名	$\begin{matrix} 21 \\ 0 \end{matrix}$ (弃)	MS二059	-----19
	94 30组第4名			
62-----	62 3组第4名	$\begin{matrix} 21 \\ 11 \end{matrix}$	MS二060	-----94
	106 23组第4名			
119-----	119 10组第4名	$\begin{matrix} 21 \\ 0 \end{matrix}$ (弃)	MS二061	-----106
	103 26组第4名			
103-----	135 7组第4名	$\begin{matrix} 15 \\ 21 \end{matrix}$	MS二062	-----135
	47 18组第4名			
50-----	50 15组第4名	$\begin{matrix} 21 \\ 18 \end{matrix}$	MS二063	-----47
	95 31组第4名			
95-----	130 2组第4名	$\begin{matrix} 10 \\ 21 \end{matrix}$	MS二064	-----130
←-----				-----→
决113-128名				决97-112名

男子单打第二阶段 各小组第6名决161-170名

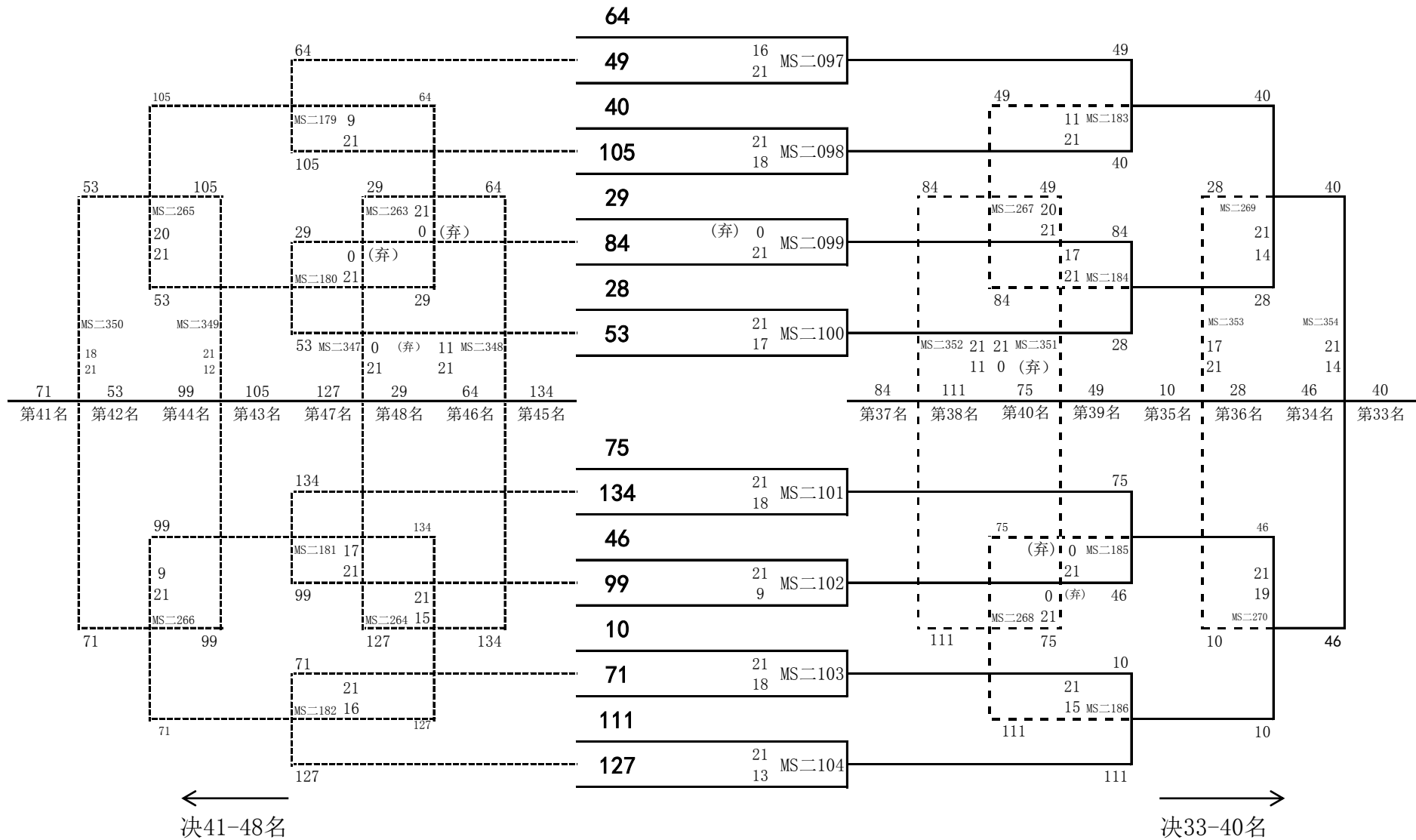


注：此表将根据实际考生人数进行调整

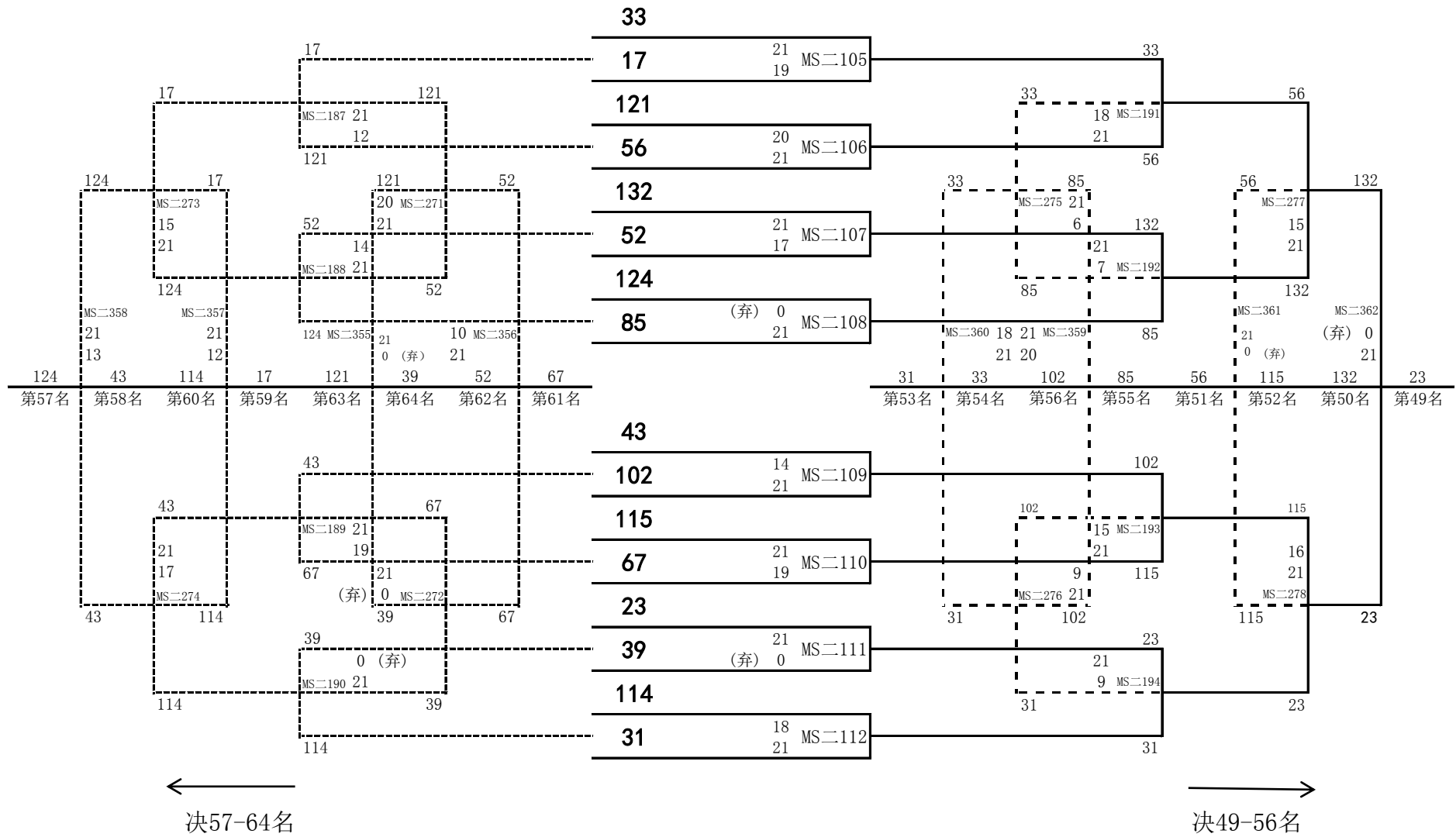
男子单打第二阶段 各小组第1名决1-32名（三）（决17-32名）



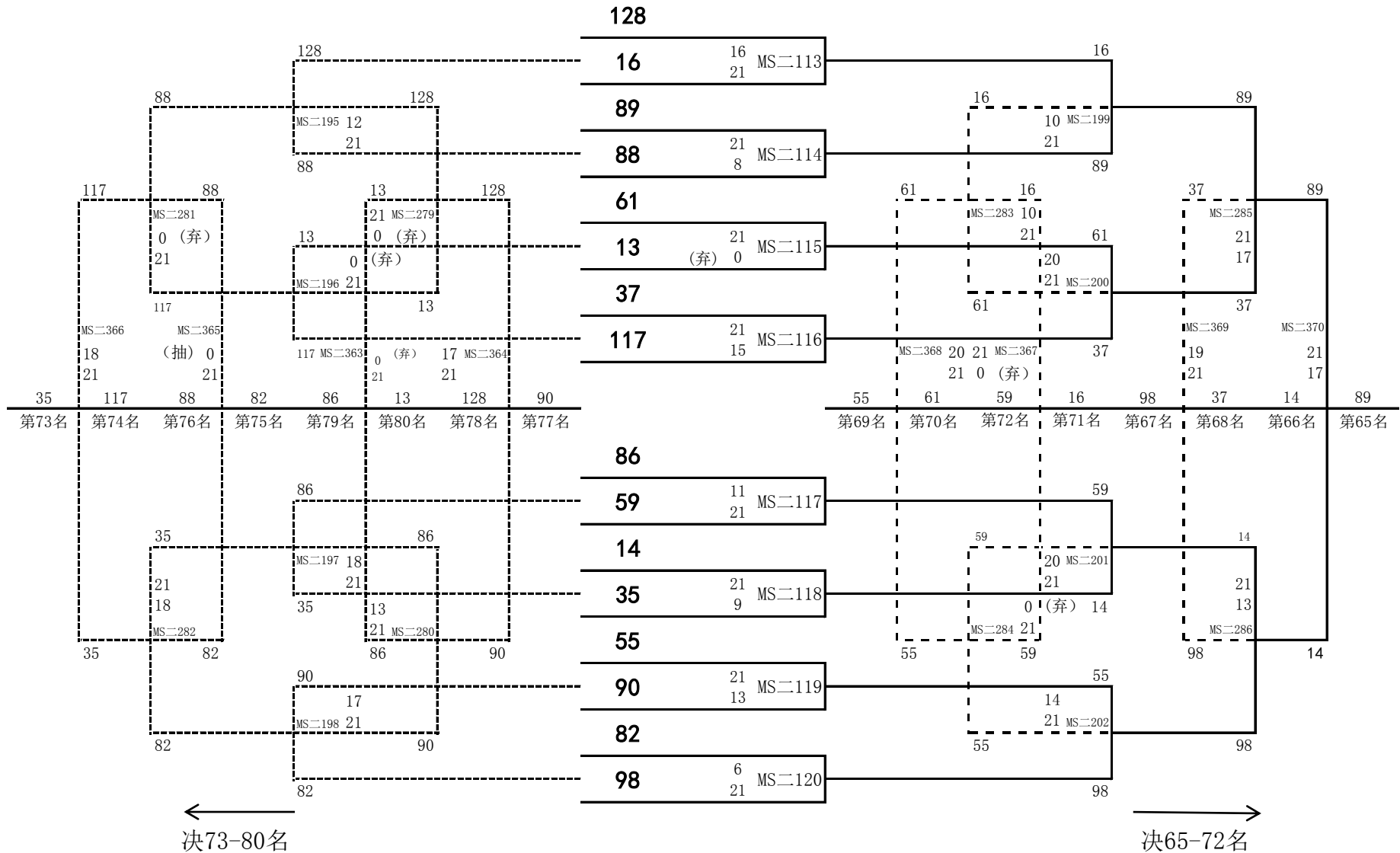
男子单打第二阶段 各小组第2名决33-64名（二）（决33-48名）



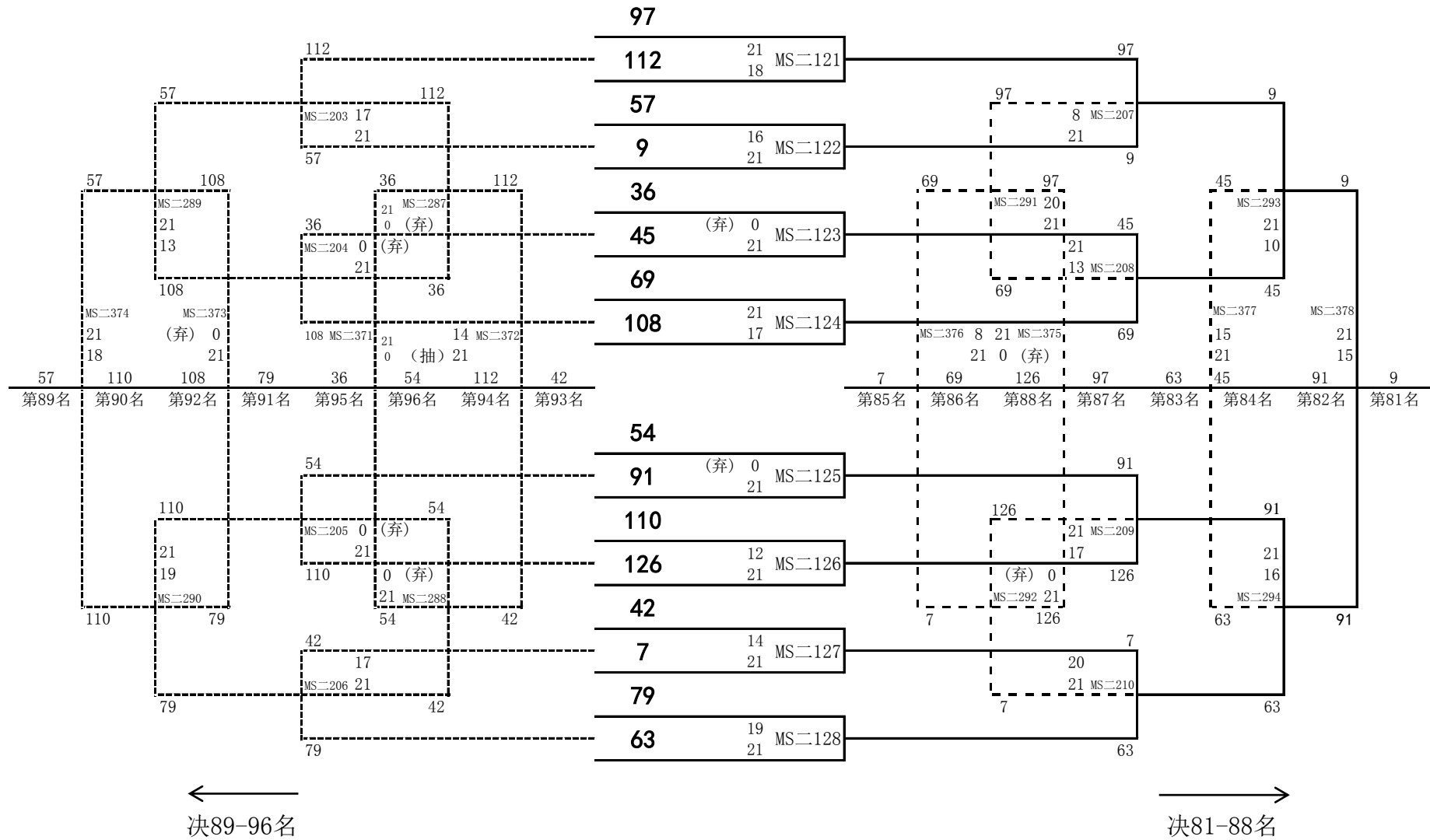
男子单打第二阶段 各小组第2名决33-64名（三）（决49-64名）



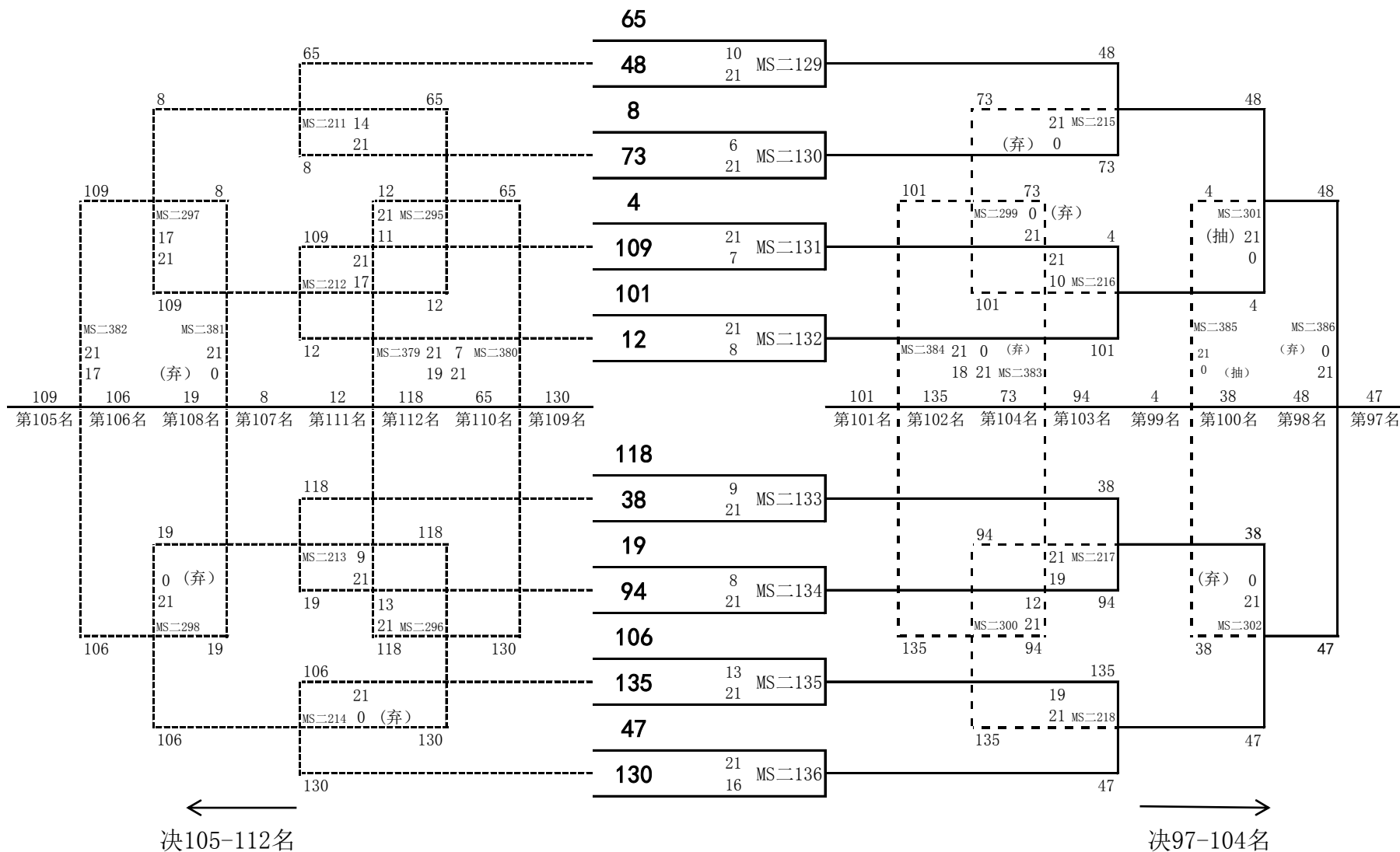
男子单打第二阶段 各小组第3名决65-96名（二）（决65-80名）



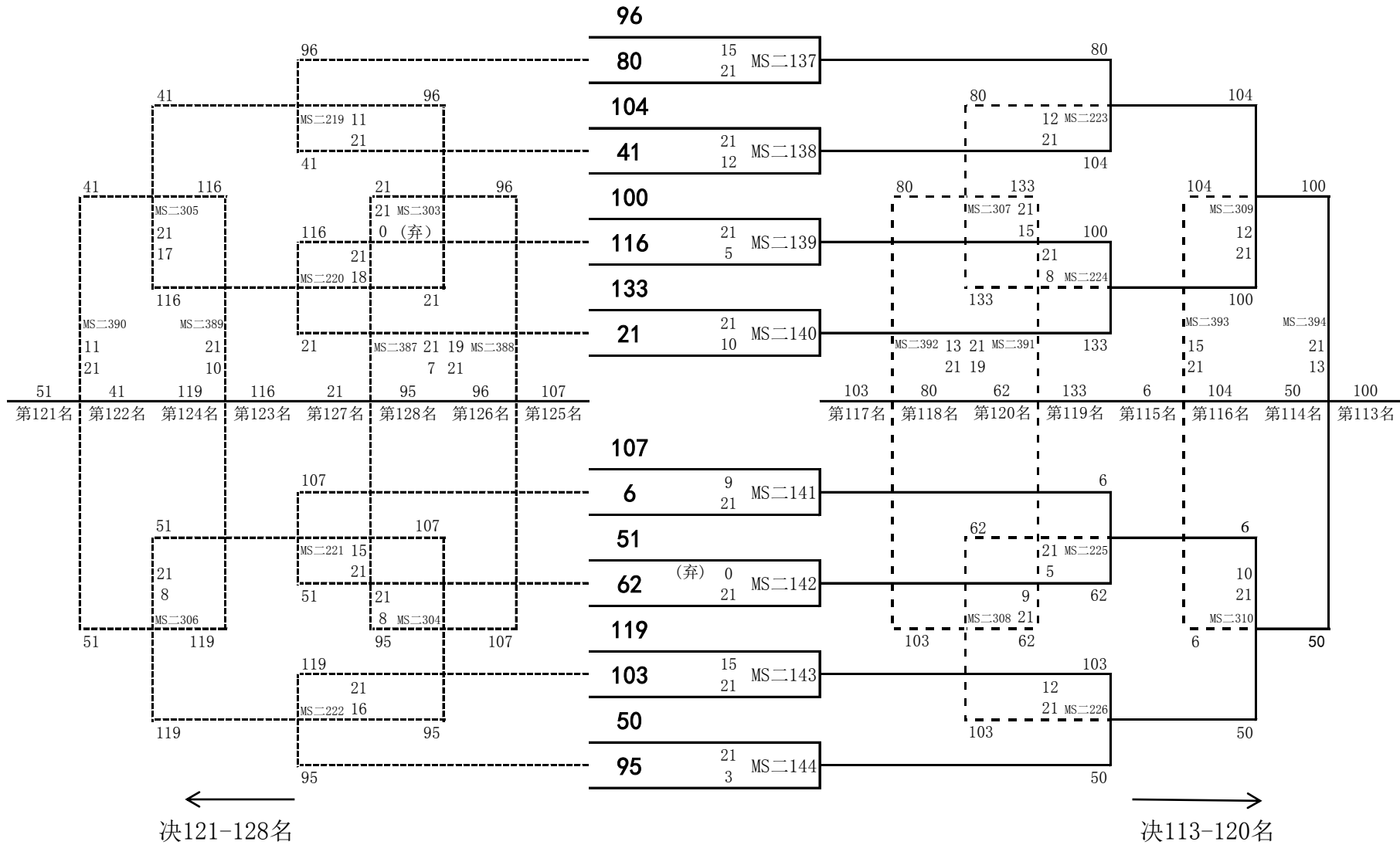
男子单打第二阶段 各小组第3名决65-96名（三）（决81-96名）



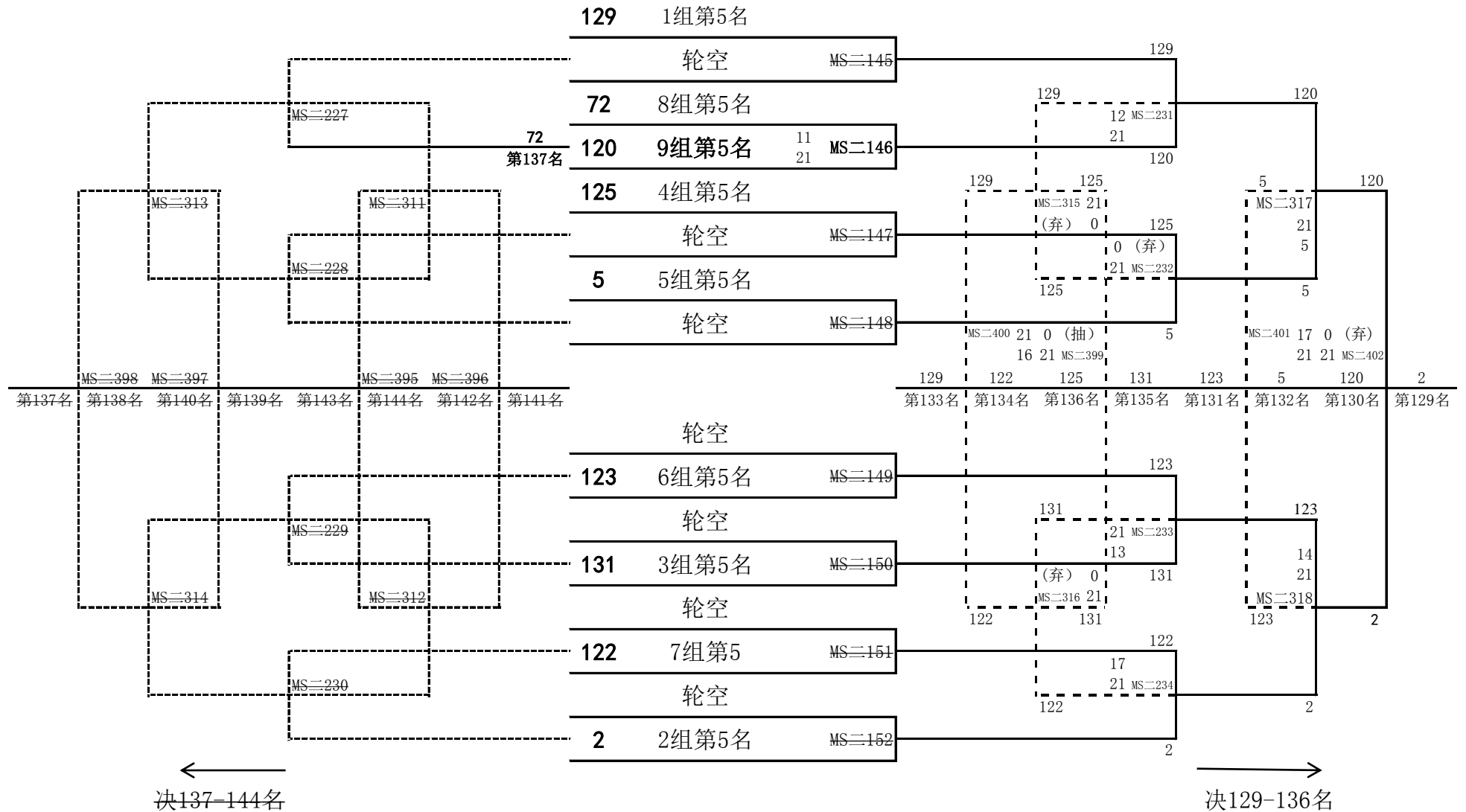
男子单打第二阶段 各小组第4名决97-128名（二）（决97-112名）



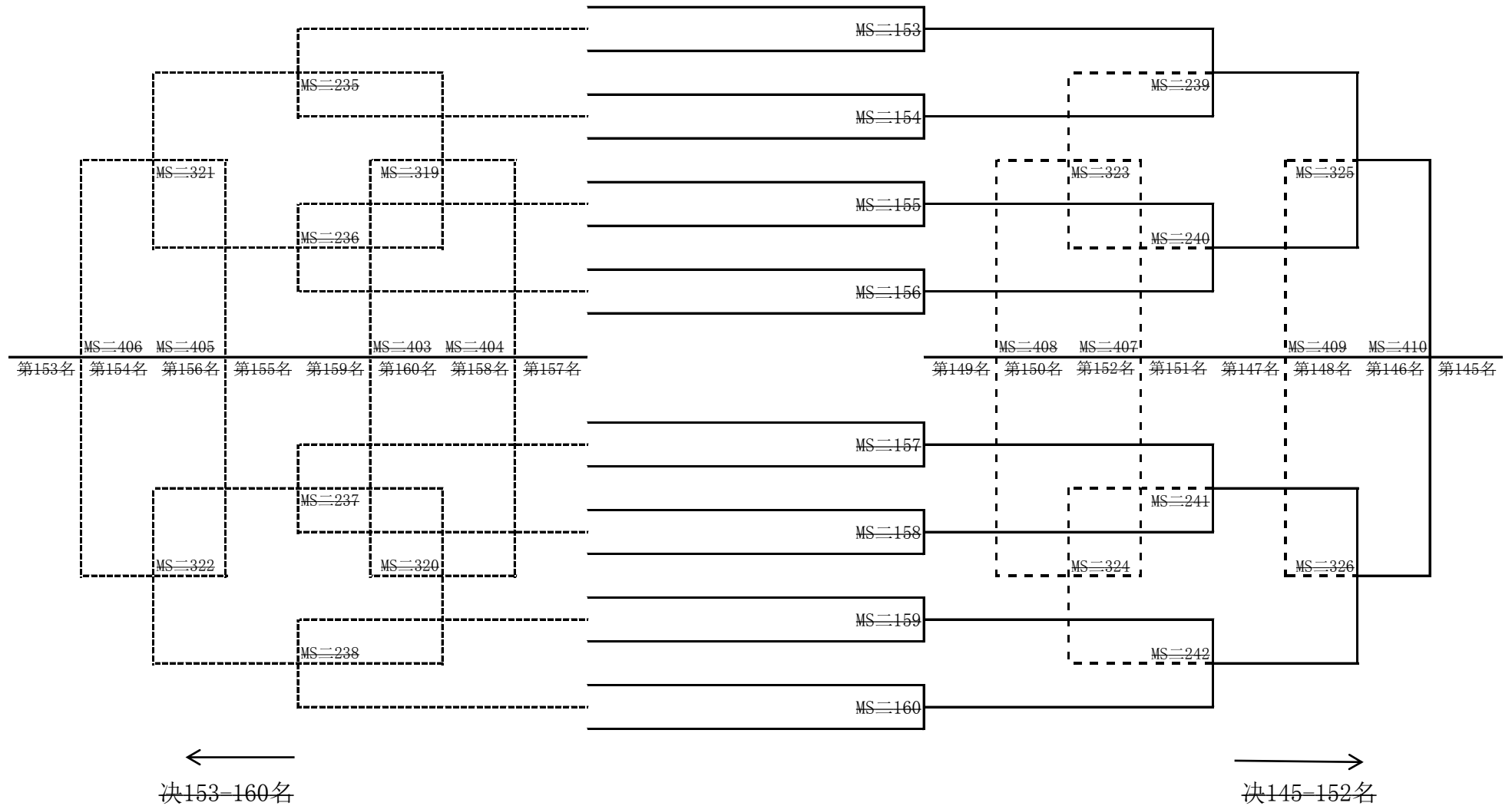
男子单打第二阶段 各小组第4名决97-128名（三）（决113-128名）



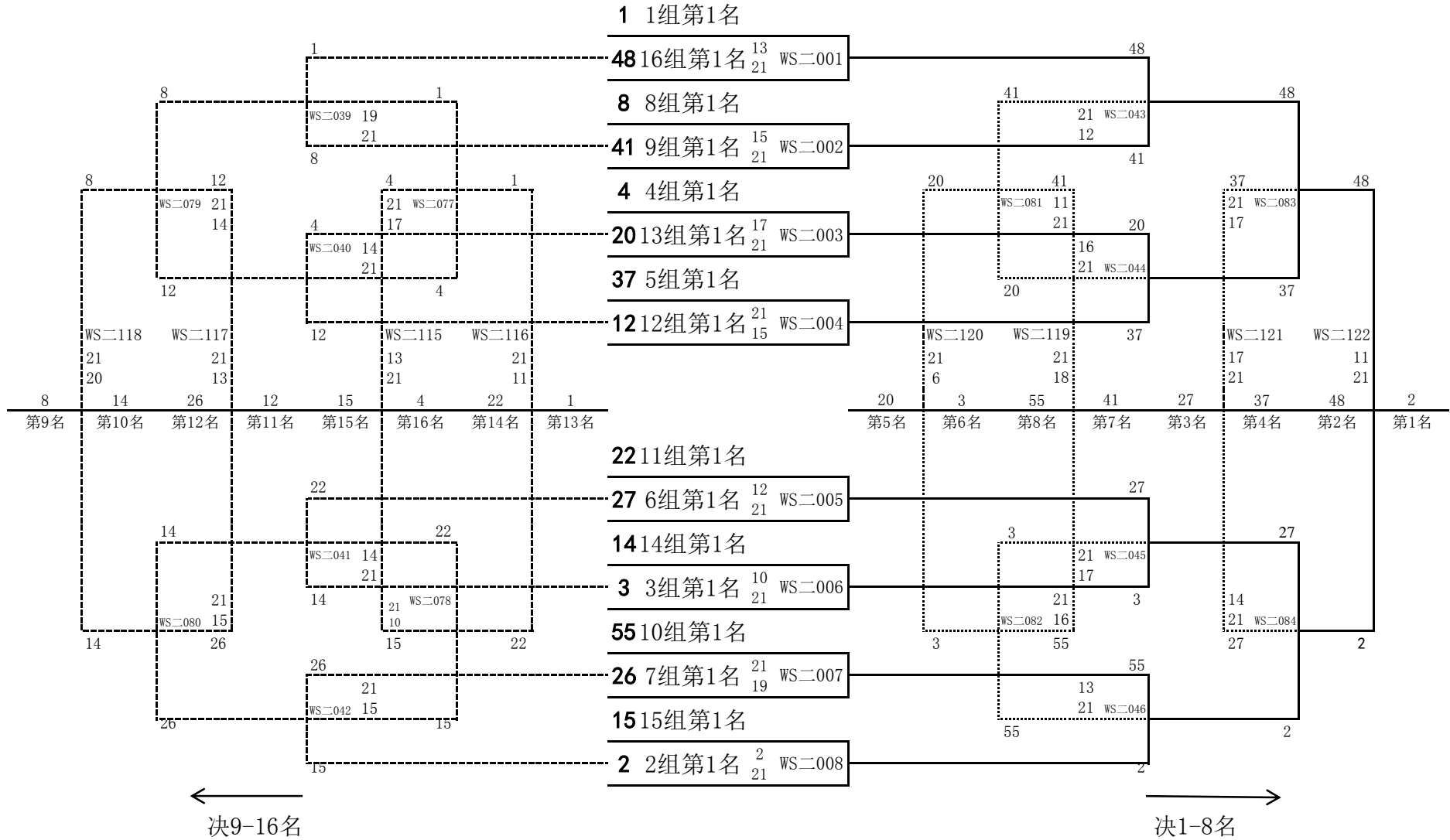
男子单打第二阶段 各小组第5名决129-160名（二）（决129-144名）



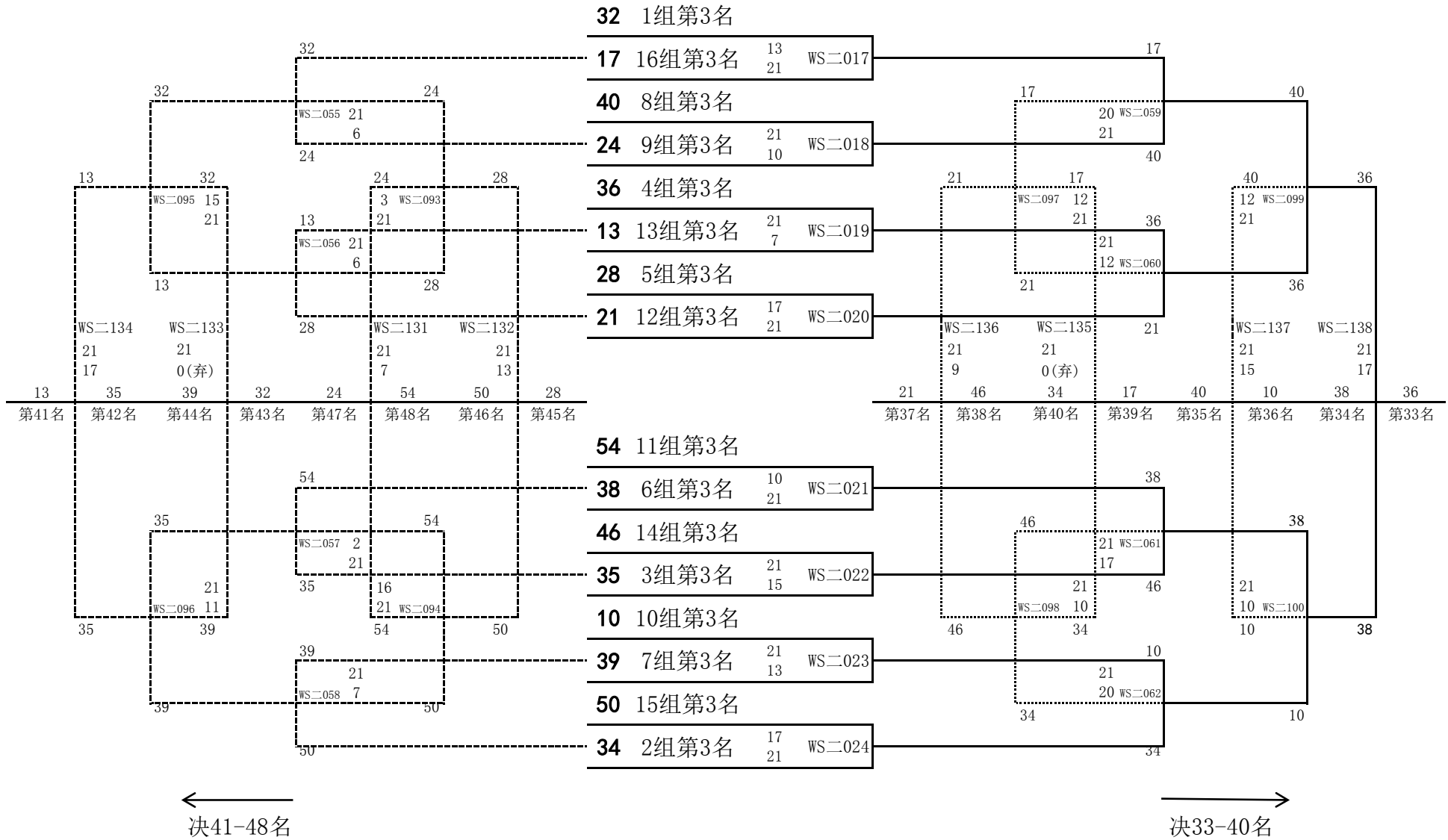
男子单打第二阶段 各小组第5名决129-160名（三）（决145-160名）



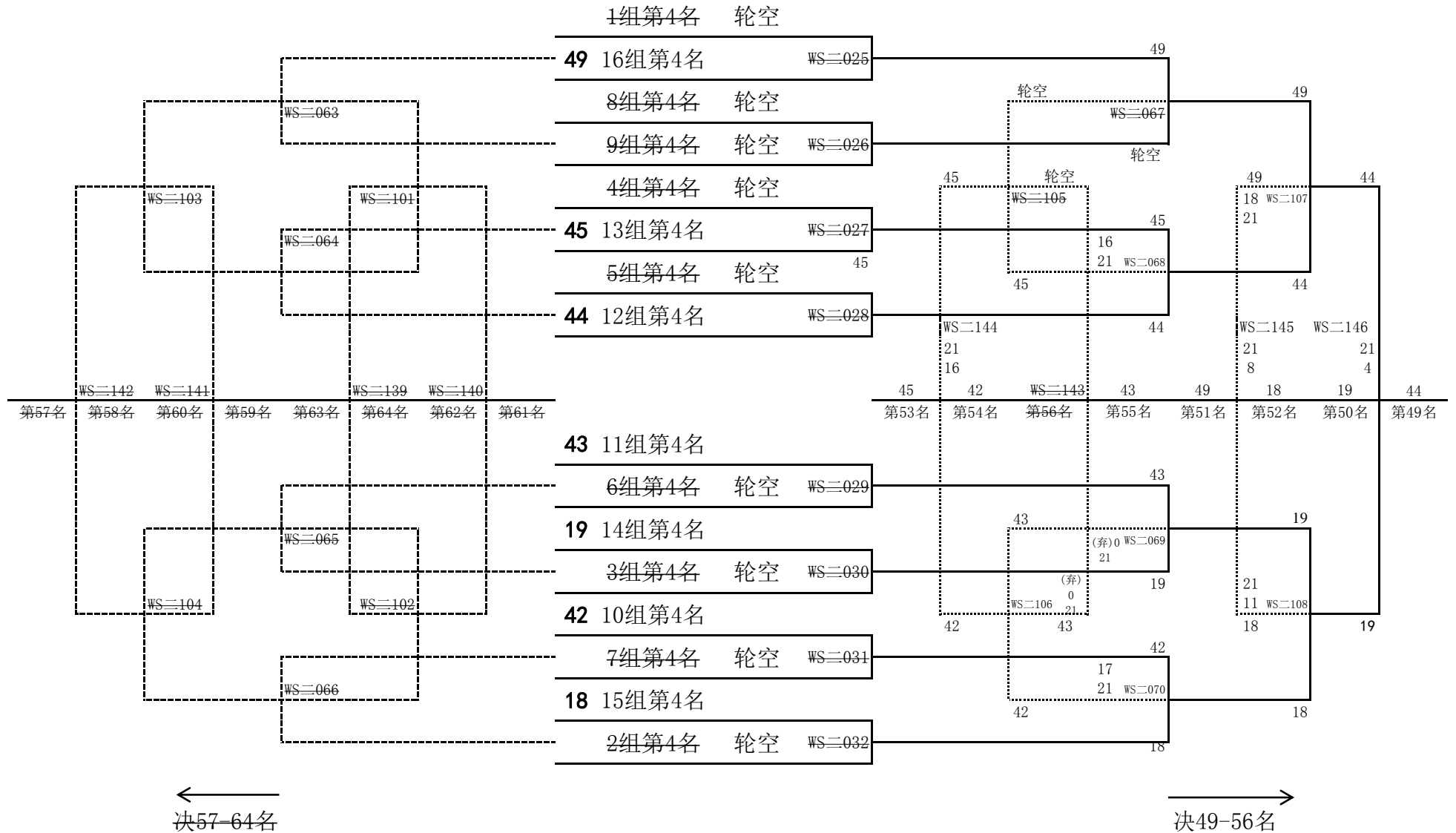
女子单打第二阶段 各小组第1名决1-16名



女子单打第二阶段 各小组第3名决33-48名



女子单打第二阶段 各小组第4名决49-64名 (二)



女子单打第二阶段 各小组第5名决65-78名

