

## 男子单打第二阶段 各小组第1名决1-32名（一）

	<b>1</b>	1组第1名				
32-----	<b>32</b>	32组第1名	$\begin{smallmatrix} 21 \\ 13 \end{smallmatrix}$	MS二001	-----	1
	<b>113</b>	16组第1名				
113-----	<b>81</b>	17组第1名	$\begin{smallmatrix} 14 \\ 21 \end{smallmatrix}$	MS二002	-----	81
	<b>136</b>	8组第1名				
136-----	<b>25</b>	25组第1名	$\begin{smallmatrix} 16 \\ 21 \end{smallmatrix}$	MS二003	-----	25
	<b>137</b>	9组第1名				
137-----	<b>24</b>	24组第1名	$\begin{smallmatrix} 16 \\ 21 \end{smallmatrix}$	MS二004	-----	24
	<b>68</b>	4组第1名				
68-----	<b>93</b>	29组第1名	$\begin{smallmatrix} 9 \\ 21 \end{smallmatrix}$	MS二005	-----	93
	<b>77</b>	13组第1名				
77-----	<b>20</b>	20组第1名	$\begin{smallmatrix} 16 \\ 21 \end{smallmatrix}$	MS二006	-----	20
	<b>92</b>	5组第1名				
92-----	<b>92</b>	28组第1名	$\begin{smallmatrix} 21 \\ 19 \end{smallmatrix}$	MS二007	-----	60
	<b>76</b>	12组第1名				
76-----	<b>44</b>	21组第1名	$\begin{smallmatrix} 15 \\ 21 \end{smallmatrix}$	MS二008	-----	44
	<b>22</b>	22组第1名				
22-----	<b>11</b>	11组第1名	$\begin{smallmatrix} 8 \\ 21 \end{smallmatrix}$	MS二009	-----	11
	<b>70</b>	27组第1名				
70-----	<b>70</b>	6组第1名	$\begin{smallmatrix} 21 \\ 15 \end{smallmatrix}$	MS二010	-----	27
	<b>78</b>	83组第1名				
78-----	<b>78</b>	14组第1名	$\begin{smallmatrix} 21 \\ 16 \end{smallmatrix}$	MS二011	-----	83
	<b>3</b>	30组第1名				
3-----	<b>3</b>	3组第1名	$\begin{smallmatrix} 21 \\ 11 \end{smallmatrix}$	MS二012	-----	30
	<b>74</b>	87组第1名				
74-----	<b>74</b>	10组第1名	$\begin{smallmatrix} 21 \\ 17 \end{smallmatrix}$	MS二013	-----	87
	<b>58</b>	26组第1名				
58-----	<b>58</b>	7组第1名	$\begin{smallmatrix} 21 \\ 14 \end{smallmatrix}$	MS二014	-----	26
	<b>18</b>	18组第1名				
18-----	<b>15</b>	15组第1名	$\begin{smallmatrix} 19 \\ 21 \end{smallmatrix}$	MS二015	-----	15
	<b>34</b>	34组第1名				
34-----	<b>66</b>	2组第1名	$\begin{smallmatrix} 20 \\ 21 \end{smallmatrix}$	MS二016	-----	66
←-----					-----→	
		决17-32名				决1-16名

## 男子单打第二阶段 各小组第2名决33-64名（一）

64	1组第2名				
33-----	<b>33</b>	32组第2名	21 17	MS二017	64
	<b>49</b>	16组第2名			
17-----	<b>17</b>	17组第2名	21 14	MS二018	49
	<b>121</b>	8组第2名			
121-----	<b>40</b>	25组第2名	12 21	MS二019	40
	<b>56</b>	9组第2名			
56-----	<b>105</b>	24组第2名	18 21	MS二020	105
	<b>132</b>	4组第2名			
132-----	<b>29</b>	29组第2名	20 21	MS二021	29
	<b>52</b>	13组第2名			
52-----	<b>84</b>	20组第2名	20 21	MS二022	84
	<b>124</b>	5组第2名			
124-----	<b>28</b>	28组第2名	13 21	MS二023	28
	<b>53</b>	12组第2名			
85-----	<b>85</b>	21组第2名	21 14	MS二024	53
	<b>43</b>	22组第2名			
43-----	<b>75</b>	11组第2名	18 21	MS二025	75
	<b>102</b>	27组第2名			
102-----	<b>134</b>	6组第2名	10 21	MS二026	134
	<b>46</b>	19组第2名			
115-----	<b>115</b>	14组第2名	21 12	MS二027	46
	<b>99</b>	30组第2名			
67-----	<b>67</b>	3组第2名	21 12	MS二028	99
	<b>23</b>	23组第2名			
23-----	<b>10</b>	10组第2名	19 21	MS二029	10
	<b>39</b>	26组第2名			
39-----	<b>71</b>	7组第2名	11 21	MS二030	71
	<b>111</b>	18组第2名			
114-----	<b>114</b>	15组第2名	21 16	MS二031	111
	<b>31</b>	31组第2名			
31-----	<b>127</b>	2组第2名	14 21	MS二032	127
←					→
	决49-64名				决33-48名

## 男子单打第二阶段 各小组第3名决65-96名（一）

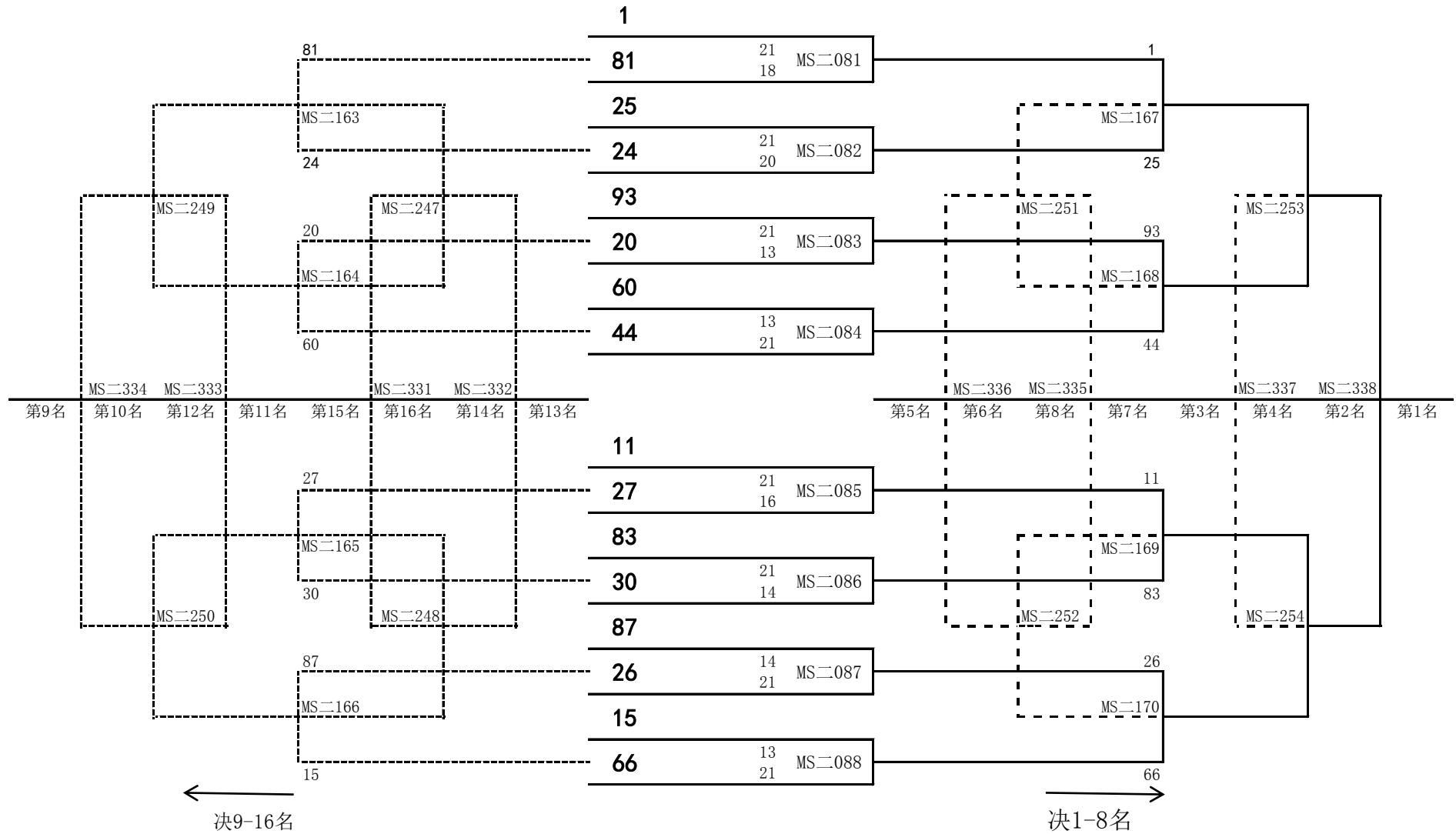
	<b>128</b>	1组第3名			
97	<b>97</b>	32组第3名	$\begin{matrix} 21 \\ 7 \end{matrix}$	MS二033	128
		<b>16</b> 16组第3名			
112	<b>112</b>	17组第3名	$\begin{matrix} 21 \\ 11 \end{matrix}$	MS二034	16
		<b>57</b> 8组第3名			
57	<b>89</b>	25组第3名	$\begin{matrix} 15 \\ 21 \end{matrix}$	MS二035	89
		<b>9</b> 9组第3名			
9	<b>88</b>	24组第3名	$\begin{matrix} 18 \\ 21 \end{matrix}$	MS二036	88
		<b>61</b> 4组第3名			
36	<b>36</b>	29组第3名	$\begin{matrix} 21 \\ 11 \end{matrix}$	MS二037	61
		<b>13</b> 13组第3名			
45	<b>45</b>	20组第3名	$\begin{matrix} 21 \\ 16 \end{matrix}$	MS二038	13
		<b>69</b> 5组第3名			
69	<b>37</b>	28组第3名	$\begin{matrix} 8 \\ 21 \end{matrix}$	MS二039	37
		<b>117</b> 12组第3名			
108	<b>108</b>	21组第3名	$\begin{matrix} 21 \\ 12 \end{matrix}$	MS二040	117
		<b>86</b> 22组第3名			
54	<b>54</b>	11组第3名	$\begin{matrix} 21 \\ 0 \text{ (弃)} \end{matrix}$	MS二041	86
		<b>91</b> 27组第3名			
91	<b>59</b>	6组第3名	$\begin{matrix} 16 \\ 21 \end{matrix}$	MS二042	59
		<b>110</b> 19组第3名			
110	<b>14</b>	14组第3名	$\begin{matrix} 13 \\ 21 \end{matrix}$	MS二043	14
		<b>35</b> 30组第3名			
126	<b>126</b>	3组第3名	$\begin{matrix} 21 \\ 16 \end{matrix}$	MS二044	35
		<b>42</b> 23组第3名			
42	<b>55</b>	10组第3名	$\begin{matrix} 9 \\ 21 \end{matrix}$	MS二045	55
		<b>90</b> 26组第3名			
7	<b>7</b>	7组第3名	$\begin{matrix} 21 \\ 16 \end{matrix}$	MS二046	90
		<b>82</b> 18组第3名			
79	<b>79</b>	15组第3名	$\begin{matrix} 21 \\ 16 \end{matrix}$	MS二047	82
		<b>98</b> 31组第3名			
63	<b>63</b>	2组第3名	$\begin{matrix} 21 \\ 17 \end{matrix}$	MS二048	98
←					→
	决81-96名				决65-80名

## 男子单打第二阶段 各小组第4名决97-128名（一）

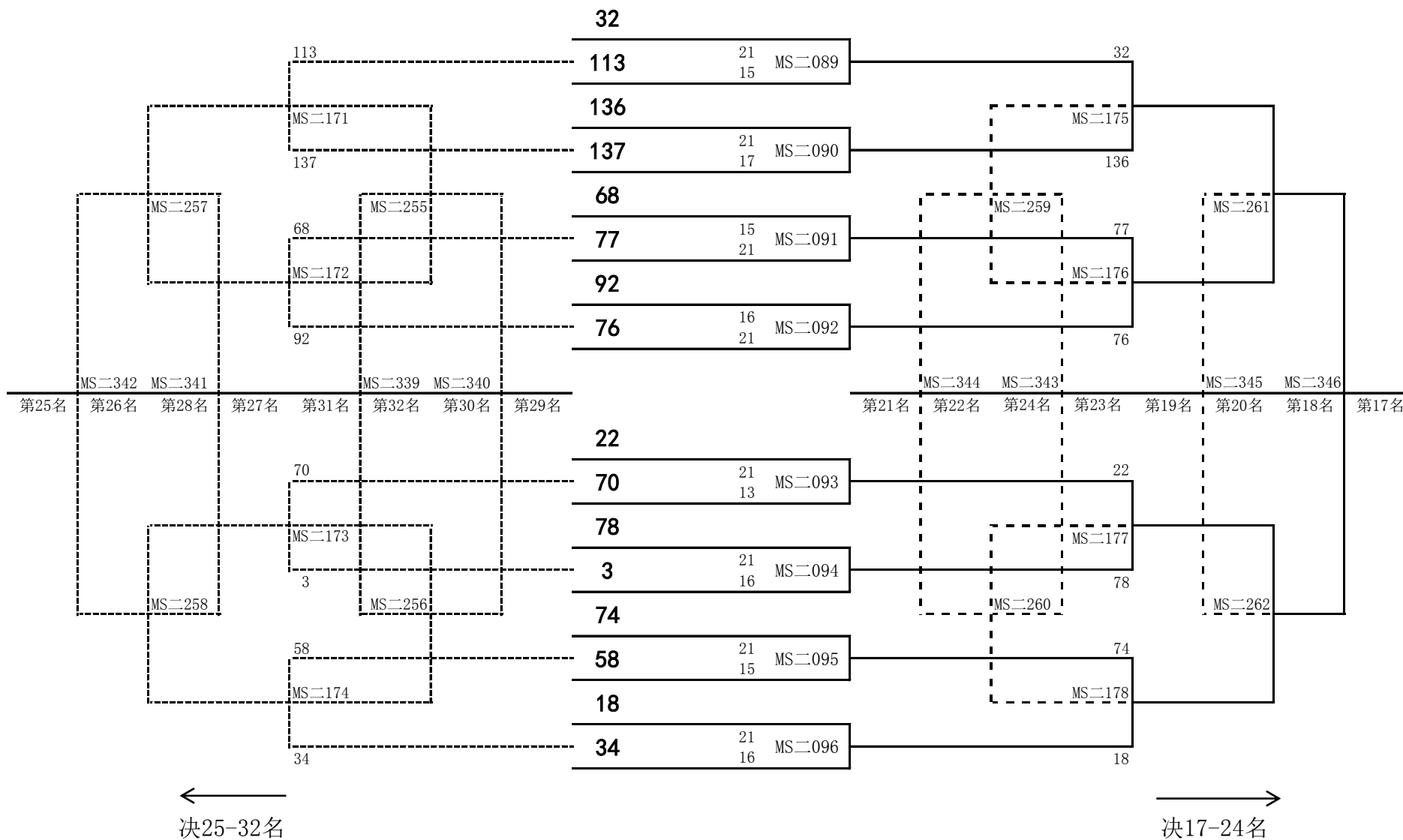
	<b>65</b> 1组第4名			
96-----	<b>96</b> 32组第4名	$\begin{smallmatrix} 21 \\ 7 \end{smallmatrix}$	MS二049	-----65
	<b>80</b> 16组第4名			
80-----	<b>48</b> 17组第4名	$\begin{smallmatrix} 6 \\ 21 \end{smallmatrix}$	MS二050	-----48
	<b>8</b> 8组第4名			
104-----	<b>104</b> 25组第4名	$\begin{smallmatrix} 21 \\ 13 \end{smallmatrix}$	MS二051	-----8
	<b>73</b> 9组第4名			
41-----	<b>41</b> 24组第4名	$\begin{smallmatrix} 21 \\ 9 \end{smallmatrix}$	MS二052	-----73
	<b>4</b> 4组第4名			
100-----	<b>100</b> 29组第4名	$\begin{smallmatrix} 21 \\ 11 \end{smallmatrix}$	MS二053	-----4
	<b>116</b> 13组第4名			
116-----	<b>109</b> 20组第4名	$\begin{smallmatrix} 14 \\ 21 \end{smallmatrix}$	MS二054	-----109
	<b>133</b> 5组第4名			
133-----	<b>101</b> 28组第4名	$\begin{smallmatrix} 14 \\ 21 \end{smallmatrix}$	MS二055	-----101
	<b>12</b> 12组第4名			
21-----	<b>21</b> 21组第4名	$\begin{smallmatrix} 21 \\ 15 \end{smallmatrix}$	MS二056	-----12
	<b>107</b> 22组第4名			
107-----	<b>118</b> 11组第4名	$\begin{smallmatrix} 18 \\ 21 \end{smallmatrix}$	MS二057	-----118
	<b>38</b> 27组第4名			
6-----	<b>6</b> 6组第4名	$\begin{smallmatrix} 21 \\ 10 \end{smallmatrix}$	MS二058	-----38
	<b>19</b> 19组第4名			
51-----	<b>51</b> 14组第4名	$\begin{smallmatrix} 21 \\ 0 \end{smallmatrix}$ (弃)	MS二059	-----19
	<b>94</b> 30组第4名			
62-----	<b>62</b> 3组第4名	$\begin{smallmatrix} 21 \\ 11 \end{smallmatrix}$	MS二060	-----94
	<b>106</b> 23组第4名			
119-----	<b>119</b> 10组第4名	$\begin{smallmatrix} 21 \\ 0 \end{smallmatrix}$ (弃)	MS二061	-----106
	<b>103</b> 26组第4名			
103-----	<b>135</b> 7组第4名	$\begin{smallmatrix} 15 \\ 21 \end{smallmatrix}$	MS二062	-----135
	<b>47</b> 18组第4名			
50-----	<b>50</b> 15组第4名	$\begin{smallmatrix} 21 \\ 18 \end{smallmatrix}$	MS二063	-----47
	<b>95</b> 31组第4名			
95-----	<b>130</b> 2组第4名	$\begin{smallmatrix} 10 \\ 21 \end{smallmatrix}$	MS二064	-----130
←-----				-----→
决113-128名				决97-112名

# 男子单打第二阶段

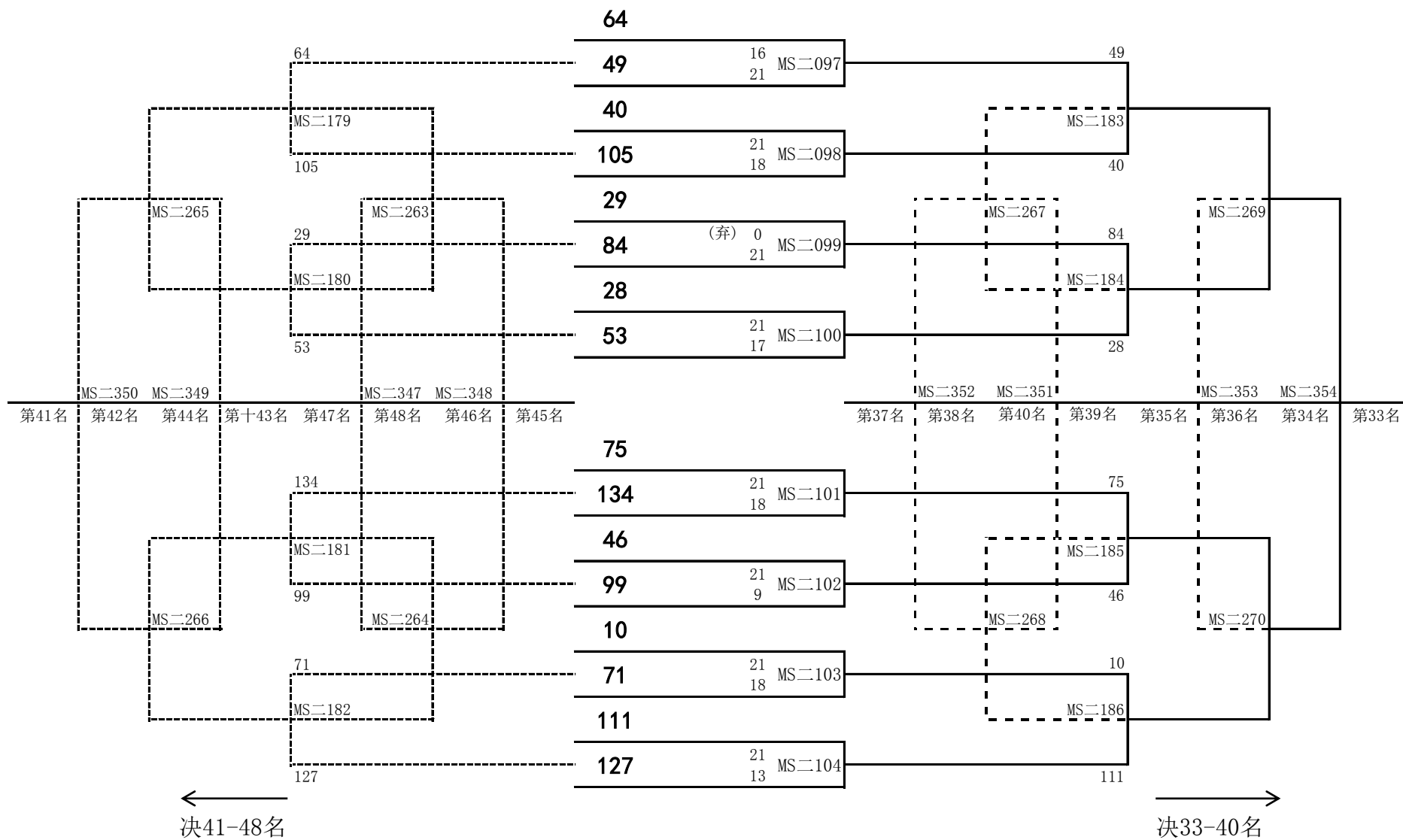
## 各小组第1名决1-32名（二）（决1-16名）



## 男子单打第二阶段 各小组第1名决1-32名（三）（决17-32名）



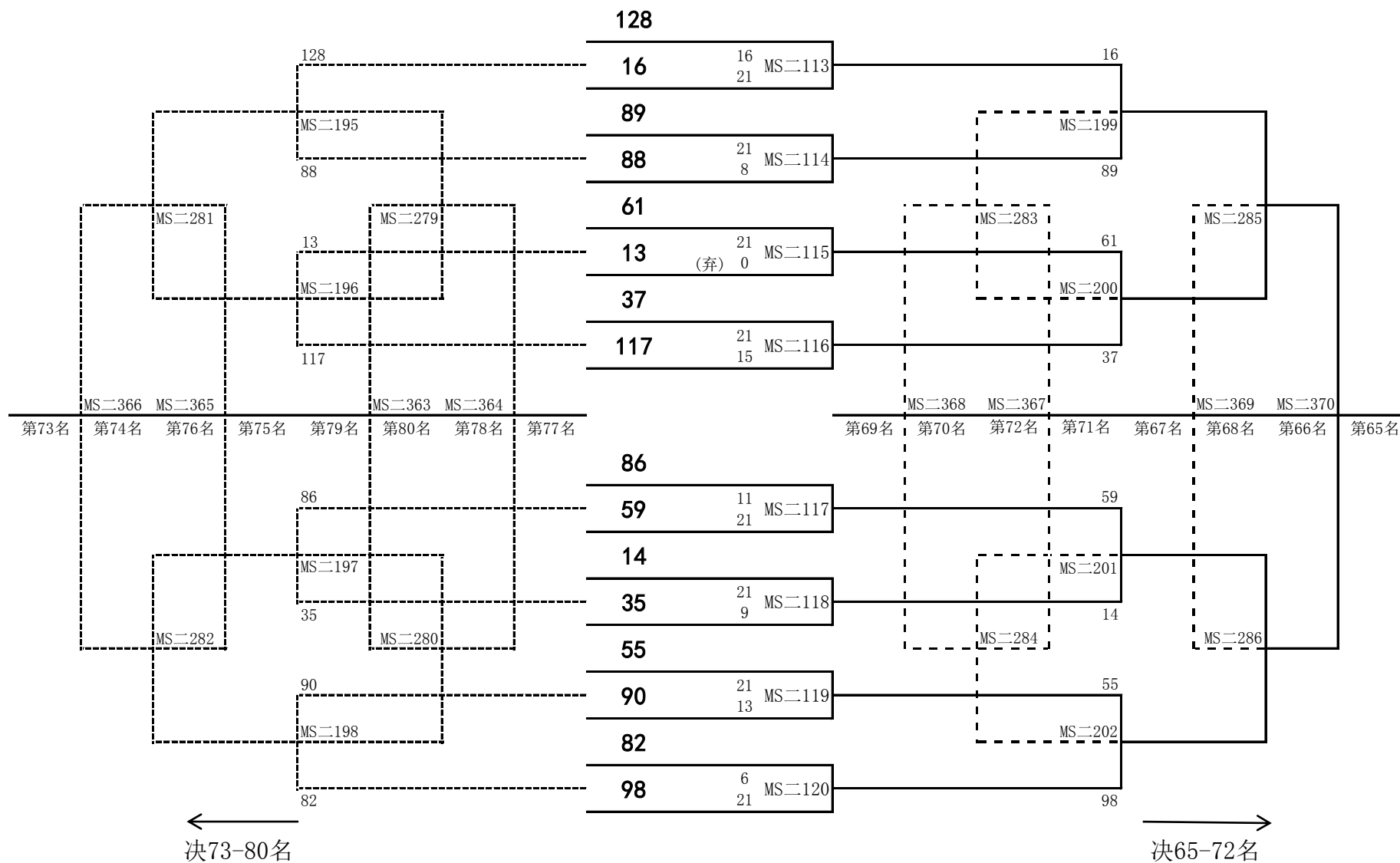
## 男子单打第二阶段 各小组第2名决33-64名（二）（决33-48名）



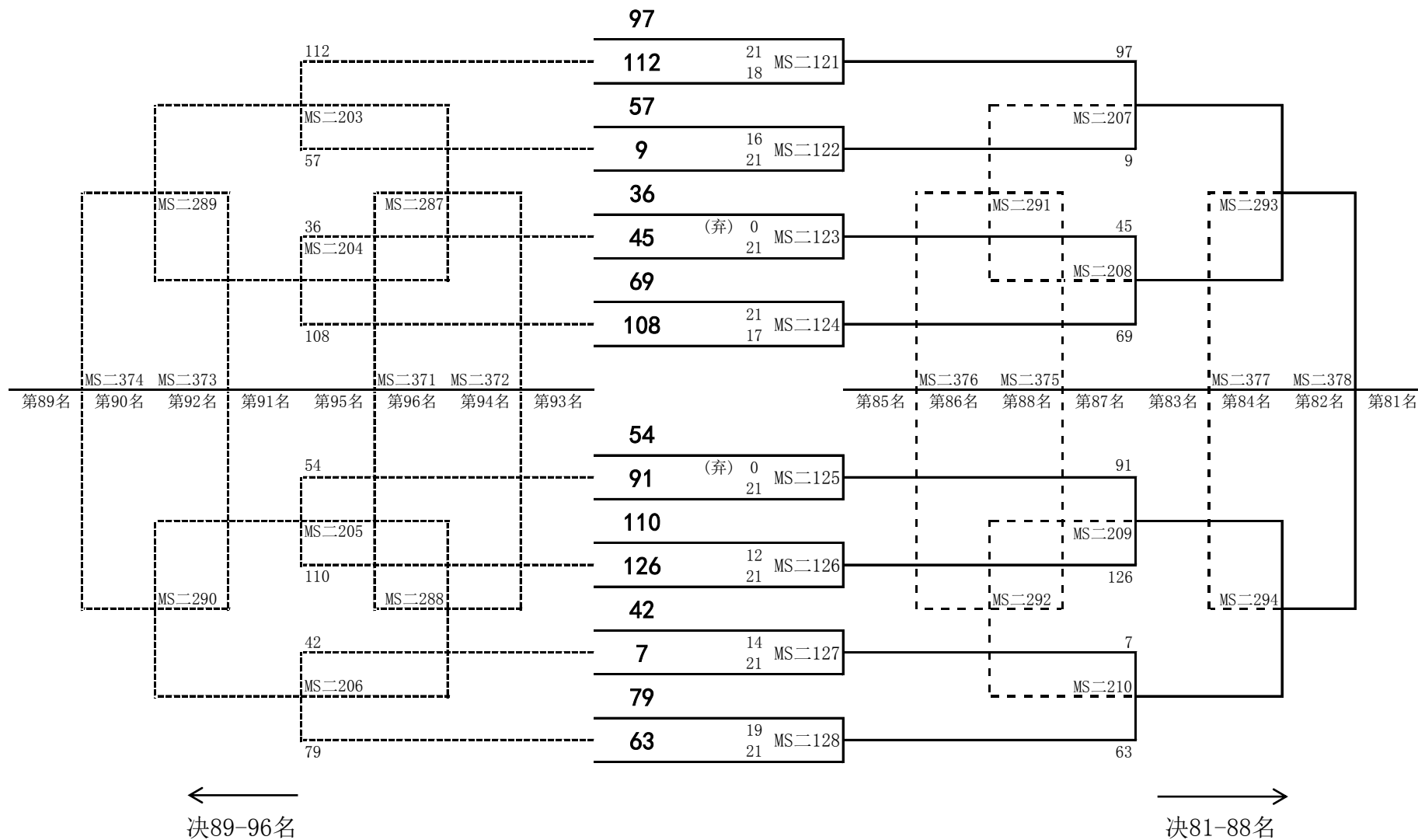




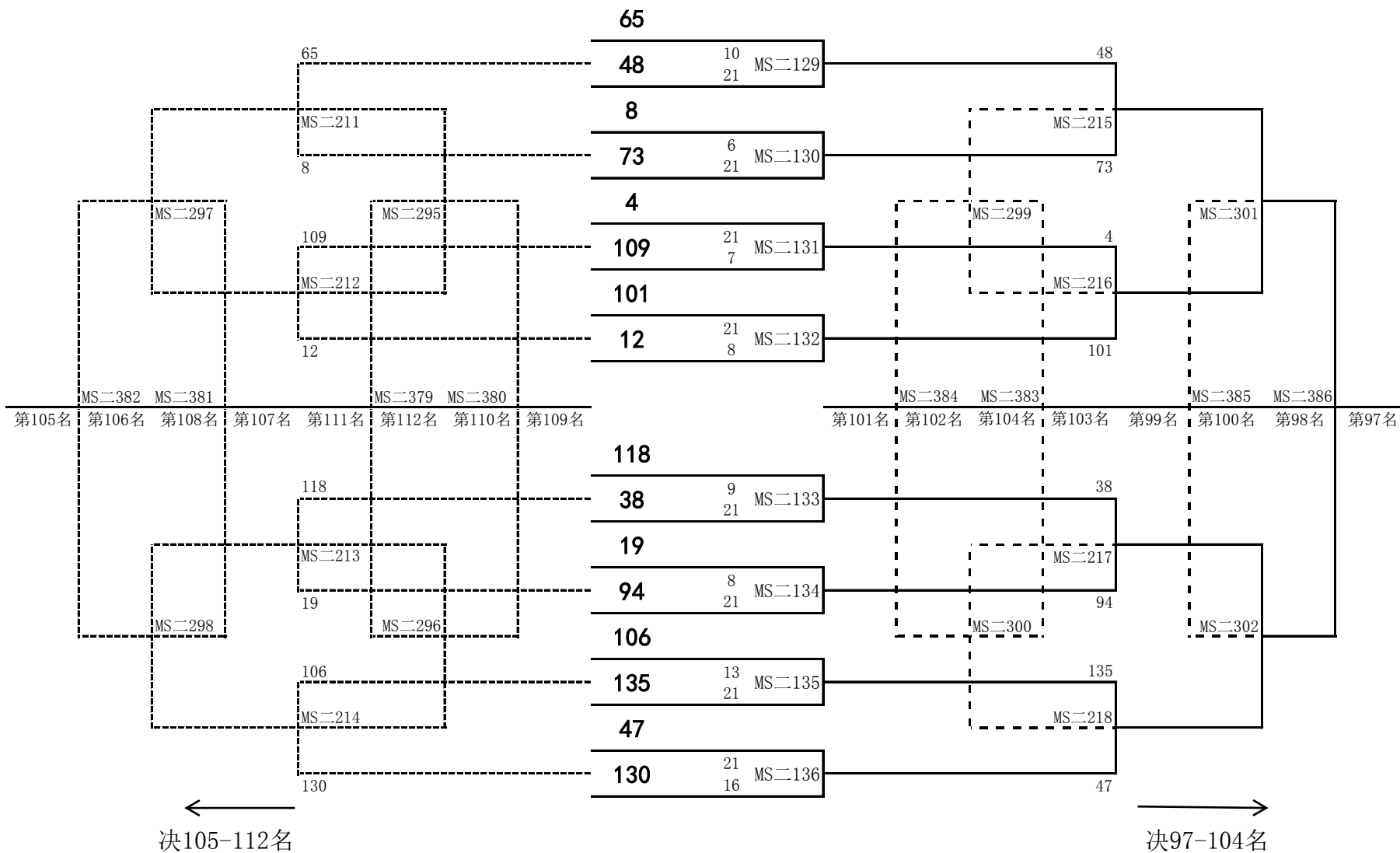
## 男子单打第二阶段 各小组第3名决65-96名（二）（决65-80名）



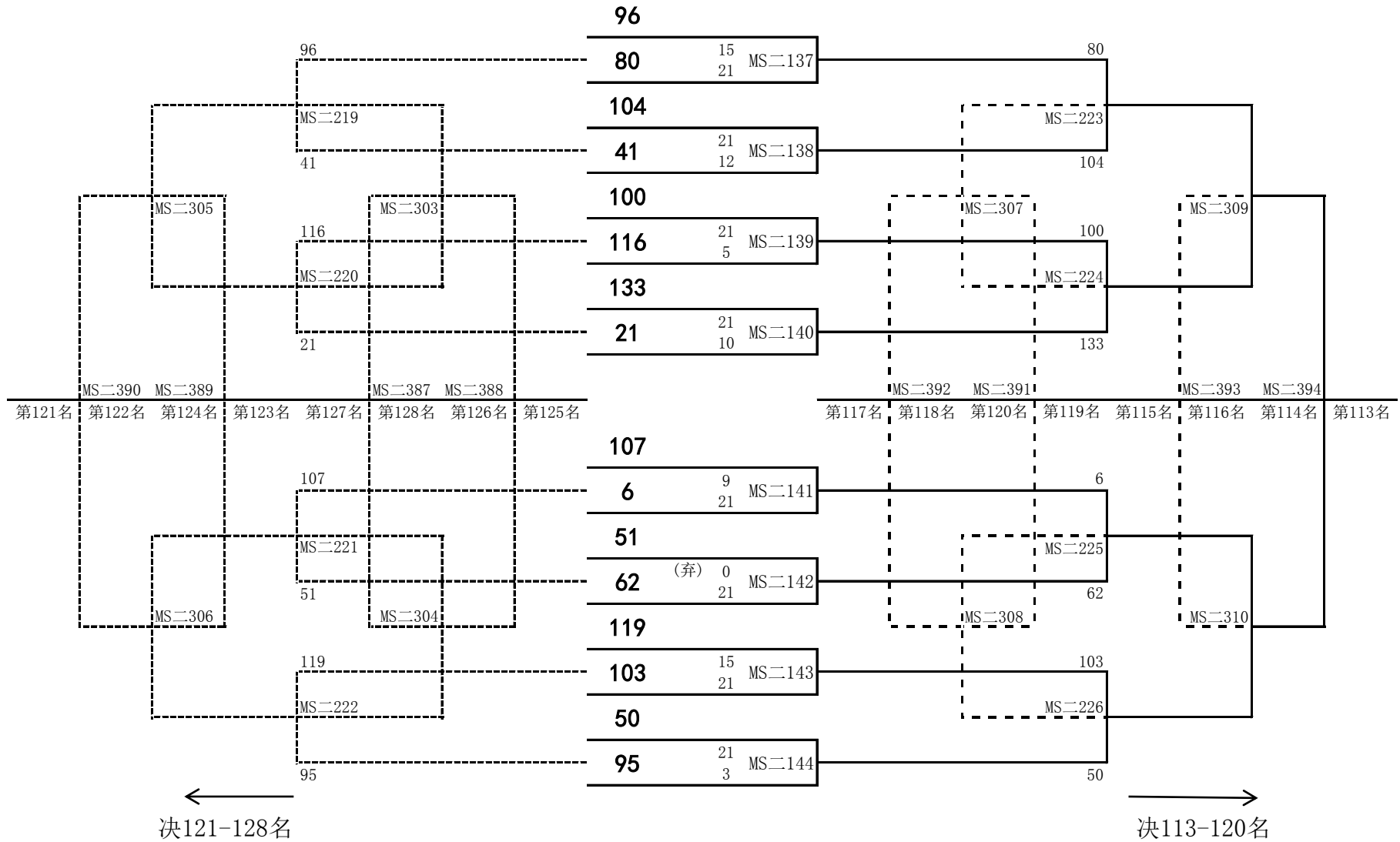
# 男子单打第二阶段 各小组第3名决65-96名（三）（决81-96名）



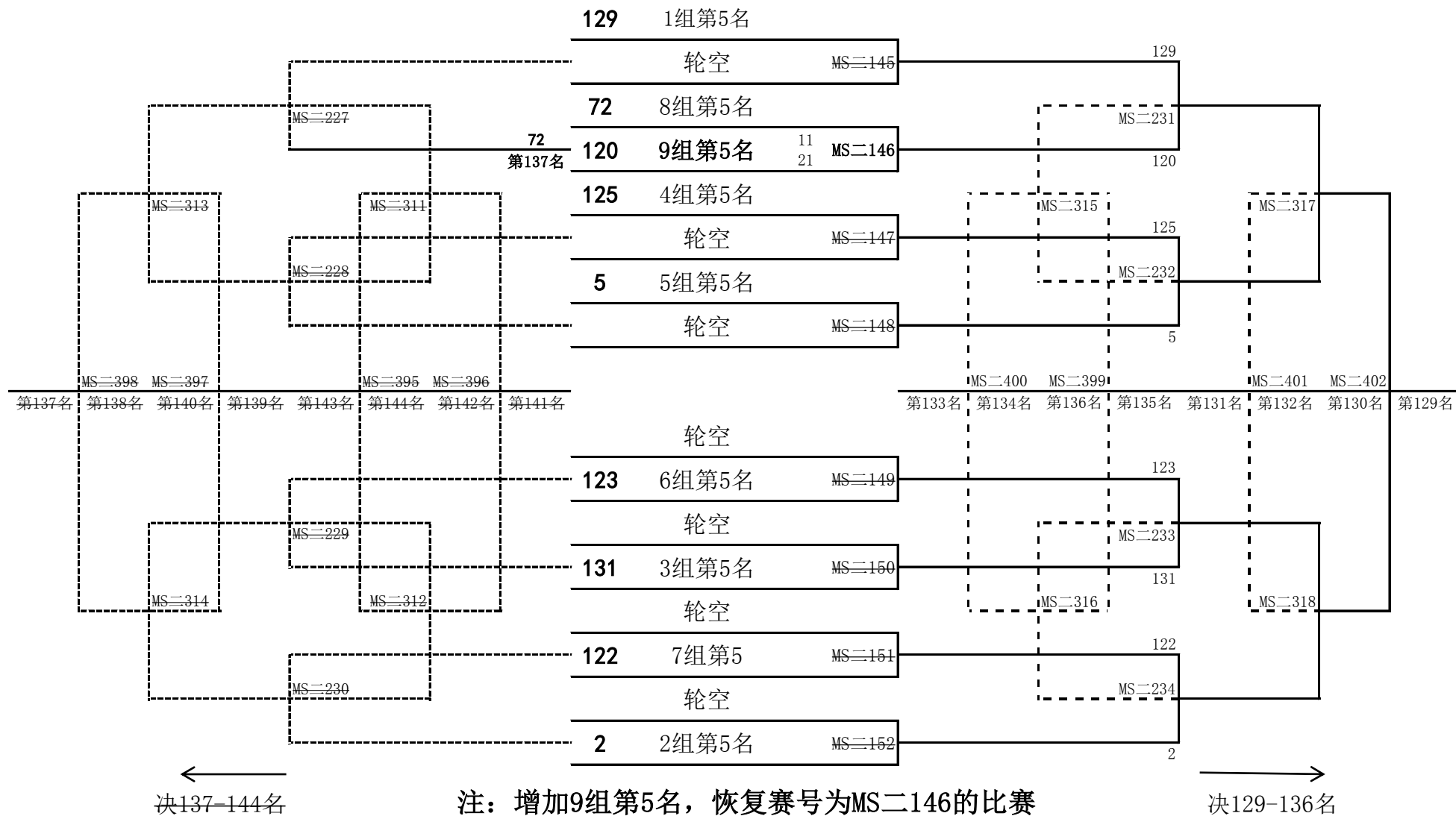
## 男子单打第二阶段 各小组第4名决97-128名（二）（决97-112名）



## 男子单打第二阶段 各小组第4名决97-128名（三）（决113-128名）



## 男子单打第二阶段 各小组第5名决129-160名（二）（决129-144名）



## 男子单打第二阶段 各小组第5名决129-160名（三）（决145-160名）

