

男子单打第一阶段

1组	1	64	65	128	129	胜次	净胜	名次
1		MS297 21:13	MS223 21:9	MS149 21:4	MS075 21:12	4		1
64	13:21		MS076 21:10	MS224 21:18	MS001 21:15	3		2
65	9:21	10:21		MS002 10:21	MS150 21:17	1		4
128	4:21	18:21	21:10		MS298 21:17	2		3
129	12:21	15:21	17:21	17:21		0		5

2组	2	63	66	127	130	胜次	净胜	名次
2		MS299 14:21	MS225 10:21	MS151 9:21	MS077 3:21	0		5
63	21:14		MS078 9:21	MS226 8:21	MS003 21:20	2		3
66	21:10	21:9		MS004 21:14	MS152 21:19	4		1
127	21:9	21:8	14:21		MS300 21:15	3		2
130	21:3	20:21	19:21	15:21		1		4

3组	3	62	67	126	131	胜次	净胜	名次
3		MS301 21:12	MS227 21:18	MS153 21:17	MS079 21:4	4		1
62	12:21		MS080 8:21	MS228 11:21	MS005 21:6	1		4
67	18:21	21:8		MS006 21:20	MS154 21:6	3		2
126	17:21	21:11	20:21		MS302 21:9	2		3
131	4:21	6:21	6:21	9:21		0		5

4组	4	61	68	125	132	胜次	净胜	名次
4		MS303 12:21	MS229 15:21	MS155 21:6	MS081 11:21	1		4
61	21:12		MS082 15:21	MS230 21:6	MS007 14:21	2		3
68	21:15	21:15		MS008 21:1	MS156 21:20	4		1
125	6:21	6:21	1:21		MS304 (弃) 0:21	0		5
132	21:11	21:14	20:21	21:0 (弃)		3		2

5组	5	60	69	124	133	胜次	净胜	名次
5		MS305 10:21	MS231 15:21	MS157 7:21	MS083 5:21	0		5
60	21:10		MS084 21:6	MS232 21:11	MS009 21:8	4		1
69	21:15	6:21		MS010 10:21	MS158 21:15	2		3
124	21:7	11:21	21:10		MS306 21:10	3		2
133	21:5	8:21	15:21	10:21		1		4

6组	6	59	70	123	134	胜次	净胜	名次
6		MS307 16:21	MS233 10:21	MS159 21:12	MS085 8:21	1		4
59	21:16		MS086 17:21	MS234 21:13	MS011 18:21	2		3
70	21:10	21:17		MS012 21:6	MS160 21:11	4		1
123	12:21	13:21	6:21		MS308 7:21	0		5
134	21:8	21:18	11:21	21:7		3		2

7组	7	58	71	122	135	胜次	净胜	名次
7		MS309 12:21	MS235 11:21	MS161 21:14	MS087 21:14	2		3
58	21:12		MS088 21:20	MS236 21:5	MS013 21:5	4		1
71	21:11	20:21		MS014 21:7	MS162 21:6	3		2
122	14:21	5:21	7:21		MS310 7:21	0		5
135	14:21	5:21	6:21	21:7		1		4

8组	8	57	72	121	136	胜次	净胜	名次
8		MS311 16:21	MS237 21:19	MS163 14:21	MS089 11:21	1		4
57	21:16		MS090 21:18	MS238 19:21	MS015 7:21	2		3
72	19:21	18:21		MS016 15:21	MS164 16:21	0		5
121	21:14	21:19	21:15		MS312 17:21	3		2
136	21:11	21:7	21:16	21:17		4		1

9组	9	56	73	120	137	胜次	净胜	名次
9		MS313 16:21	MS239 21:11	MS165 21:15	MS091 16:21	2		3
56	21:16		MS092 21:20	MS240 21:15	MS017 15:21	3		2
73	11:21	20:21		MS018 21:13	MS166 21:16	2		4
120	15:21	15:21	13:21		MS314 5:21	0		5
137	21:16	21:15	16:21	21:5		3		1

10组	10	55	74	119	138	胜次	净胜	名次
10		MS315 14:21	MS241 21:15	MS167 21:7	MS093 31上(七)8:00	2	+13	2
55	21:14		MS094 9:21	MS242 21:11	MS019 31上(七)8:00	2	+5	3
74	15:21	21:9		MS020 21:6	MS168 31下(八)14:00	2	+21	1
119	7:21	11:21	6:21		MS316 1上(八)7:30	0		4
138								

11组	11	54	75	118	139	胜次	净胜	名次
11		MS317 21: 0 (弃)	MS243 21:17	MS169 21:3	MS095 31上(九)8:00	3		1
54	(弃) 0:21		MS096 9:21	MS244 21:19	MS021 31上(九)8:00	1		3
75	17:21	21:9		MS022 21:9	MS170 31下(十)14:00	2		2
118	3:21	19:21	9:21		MS318 1上(十)7:30	0		4
139								

12组	12	53	76	117	140	胜次	净胜	名次
12		MS319 8:21	MS245 4:21	MS171 15:21	MS097 31上(十一)8:00	0		4
53	21:8		MS098 12:21	MS246 21:11	MS023 31上(十一)8:00	2		2
76	21:4	21:12		MS024 21:18	MS172 31下(十二)14:00	3		1
117	21:15	11:21	18:21		MS320 1上(十二)7:30	1		3
140								

13组	13	52	77	116	141	胜次	净胜	名次
13		MS321 13:21	MS247 10:21	MS173 21:9	MS099 31上(一)8:30	1		3
52	21:13		MS100 10:21	MS248 21:3	MS025 31上(一)8:30	2		2
77	21:10	21:10		MS026 21:3	MS174 31下(二)14:30	3		1
116	9:21	3:21	3:21		MS322 1上(二)8:00	0		4
141								

14组	14	51	78	115	142	胜次	净胜	名次
14		MS323 21:15	MS249 11:21	MS175 16:21	MS101 31上(三)8:30	1		3
51	15:21		MS102 6:21	MS250 5:21	MS027 31上(三)8:30	0		4
78	21:11	21:6		MS028 21:7	MS176 31下(四)14:30	3		1
115	21:16	21:5	7:21		MS324 1上(四)8:00	2		2
142								

15组	15	50	79	114	143	胜次	净胜	名次
15		MS325 21:10	MS251 21:6	MS177 21:14	MS103 31上(五)8:30	3		1
50	10:21		MS104 17:21	MS252 17:21	MS029 31上(五)8:30	0		4
79	6:21	21:17		MS030 7:21	MS178 31下(六)14:30	1		3
114	14:21	21:17	21:7		MS326 1上(六)8:00	2		2
143								

16组	16	49	80	113	144	胜次	净胜	名次
16		MS327 17:21	MS253 21:19	MS179 16:21	MS105 31上(七)8:30	1		3
49	21:17		MS106 21:9	MS254 10:21	MS031 31上(七)8:30	2		2
80	19:21	9:21		MS032 11:21	MS180 31下(八)14:30	0		4
113	21:16	21:10	21:11		MS328 1上(八)8:00	3		1
144								

17组	17	48	81	112	145	胜次	净胜	名次
17		MS329 21:10	MS255 17:21	MS181 21:9	MS107 31上(九)8:30	2		2
48	10:21		MS108 17:21	MS256 6:21	MS033 31上(九)8:30	0		4
81	21:17	21:17		MS034 21:16	MS182 31下(十)14:30	3		1
112	9:21	21:6	16:21		MS330 1上(十)8:00	1		3
145								

18组	18	47	82	111	146	胜次	净胜	名次
18		MS331 21:20	MS257 21:17	MS183 21:20	MS109 31上(十一)8:30	3		1
47	20:21		MS110 20:21	MS258 13:21	MS035 31上(十一)8:30	0		4
82	17:21	21:20		MS036 17:21	MS184 31下(十二)14:30	1		3
111	20:21	21:13	21:17		MS332 1上(十二)8:00	2		2
146								

19组	19	46	83	110	147	胜次	净胜	名次
19		MS333 11:21	MS259 7:21	MS185 19:21	MS111 31上(一)9:00	0		4
46	21:11		MS112 13:21	MS260 21:13	MS037 31上(一)9:00	2		2
83	21:7	21:13		MS038 21:12	MS186 31下(二)15:00	3		1
110	21:19	13:21	12:21		MS334 1上(二)8:00	1		3
147								

20组	20	45	84	109	148	胜次	净胜	名次
20		MS335 21:5	MS261 21:17	MS187 21:9	MS113 31上(三)9:00	3		1
45	5:21		MS114 12:21	MS262 21:19	MS039 31上(三)9:00	1		3
84	17:21	21:12		MS040 21:6	MS188 31下(四)15:00	2		2
109	9:21	19:21	6:21		MS336 1上(四)8:00	0		4
148								

21组	21	44	85	108	149	胜次	净胜	名次
21		MS337 4:21	MS263 14:21	MS189 13:21	MS115 31上(五)9:00	0		4
44	21:4		MS116 21:16	MS264 21:3	MS041 31上(五)9:00	3		1
85	21:14	16:21		MS042 21:0(弃)	MS190 31下(六)15:00	2		2
108	21:13	3:21	(弃) 0:21		MS338 1上(六)8:00	1		3
149								

22组	22	43	86	107	150	胜次	净胜	名次
22		MS339 21:9	MS265 21:7	MS191 21:5	MS117 31上(七)9:00	3		1
43	9:21		MS118 21:12	MS266 21:6	MS043 31上(七)9:00	2		2
86	7:21	12:21		MS044 21:17	MS192 31下(八)15:00	1		3
107	5:21	6:21	17:21		MS340 1上(八)8:00	0		4
150								

23组	23	42	87	106	151	170	胜次	净胜	名次
23		MS341 21:9	MS267 18:21	MS193 21:12	MS119 31上(九)9:00	MS045 31上(九)9:00	2		2
42	9:21		MS121 6:21	MS268 21:11	MS046 31上(十)9:00	MS195 31下(十)15:00	1		3
87	21:18	21:6		MS047 21:8	MS194 31下(十)15:00	MS342 1上(十)8:00	3		1
106	12:21	11:21	8:21		MS343 1上(十一)8:00	MS120 31上(十)9:00	0		4
151						MS269 31下(十一)15:00			
170									

24组	24	41	88	105	152	169	胜次	净胜	名次
24		MS344 21:5	MS270 21:9	MS196 21:17	MS122 31上(二)9:30	MS048 31上(二)9:30	3		1
41	5:21		MS124 4:21	MS271 5:21	MS049 31上(二)9:30	MS198 31下(三)15:30	0		4
88	9:21	21:4		MS050 17:21	MS197 31下(二)15:30	MS345 1上(三)8:30	1		3
105	17:21	21:5	21:17		MS346 1上(三)8:30	MS123 31上(二)9:30	2		2
152						MS272 31下(三)15:30			
169									

25组	25	40	89	104	153	168	胜次	净胜	名次
25		MS347 21:17	MS273 19:21	MS199 21:6	MS125 31上(四)9:30	MS051 31上(四)9:30	2	+17	1
40	17:21		MS127 21:15	MS274 21:11	MS052 31上(五)9:30	MS201 31下(六)15:30	2	+12	2
89	21:19	15:21		MS053 21:11	MS200 31下(五)15:30	MS348 1上(五)8:30	2	+6	3
104	6:21	11:21	11:21		MS349 1上(六)8:30	MS126 31上(五)9:30	0		4
153						MS275 31下(六)15:30			
168									

26组	26	39	90	103	154	167	胜次	净胜	名次
26		MS350 21:16	MS276 21:19	MS202 21:6	MS128 31上(七)9:30	MS054 31上(七)9:30	3		1
39	16:21		MS130 21:13	MS277 21:8	MS055 31上(八)9:30	MS204 31下(九)15:30	2		2
90	19:21	13:21		MS056 21:20	MS203 31下(八)15:30	MS351 1上(三)8:30	1		3
103	6:21	8:21	20:21		MS352 1上(三)8:30	MS129 31上(八)9:30	0		4
154						MS278 31下(九)15:30			
167									

27组	27	38	91	102	155	166	胜次	净胜	名次
27		MS353 21:12	MS279 21:14	MS205 21:14	MS131 31上(十)9:30	MS057 31上(十)9:30	3		1
38	12:21		MS133 21:20	MS280 7:21	MS058 31上(十一)9:30	MS207 31下(十二)15:30	1	-22	4
91	14:21	20:21		MS059 21:20	MS206 31下(十一)15:30	MS354 1上(五)8:30	1	-7	3
102	14:21	21:7	20:21		MS355 1上(六)8:30	MS132 31上(十一)9:30	1	+6	2
155						MS281 31下(十二)15:30			
166									

28组	28	37	92	101	156	165	胜次	净胜	名次
28		MS356 21:18	MS282 14:21	MS208 21:19	MS134 31上(一)10:00	MS060 31上(一)10:00	2		2
37	18:21		MS136 15:21	MS283 21:16	MS061 31上(二)10:00	MS210 31下(三)16:00	1		3
92	21:14	21:15		MS062 21:9	MS209 31下(二)16:00	MS357 1上(二)9:00	3		1
101	19:21	16:21	9:21		MS358 1上(三)9:00	MS135 31上(二)10:00	0		4
156						MS284 31下(三)16:00			
165									

29组	29	36	93	100	157	164	胜次	净胜	名次
29		MS359 21:12	MS285 18:21	MS211 21:20	MS137 31上(四)10:00	MS063 31上(四)10:00	2		2
36	12:21		MS139 14:21	MS286 21:16	MS064 31上(五)10:00	MS213 31下(六)16:00	1		3
93	21:18	21:14		MS065 21:13	MS212 31下(五)16:00	MS360 1上(五)9:00	3		1
100	20:21	16:21	13:21		MS361 1上(六)9:00	MS138 31上(五)10:00	0		4
157						MS287 31下(六)16:00			
164									

30组	30	35	94	99	158	163	胜次	净胜	名次
30		MS362 21:8	MS288 21:7	MS214 21:12	MS140 31上(七)10:00	MS066 31上(七)10:00	3		1
35	8:21		MS142 21:17	MS289 17:21	MS067 31上(八)10:00	MS216 31下(九)16:00	1		3
94	7:21	17:21		MS068 13:21	MS215 31下(八)16:00	MS363 1上(三)9:00	0		4
99	12:21	21:17	21:13		MS364 1上(三)9:00	MS141 31上(八)10:00	2		2
158						MS290 31下(九)16:00			
163									

31组	31	34	95	98	159	162	胜次	净胜	名次
31		MS365 20:21	MS291 21:3	MS217 21:15	MS143 31上(十)10:00	MS069 31上(十)10:00	2		2
34	21:20		MS145 21:3	MS292 21:16	MS070 31上(十一)10:00	MS219 31下(十二)16:00	3		1
95	3:21	3:21		MS071 4:21	MS218 31下(十一)16:00	MS366 1上(五)9:00	0		4
98	15:21	16:21	21:4		MS367 1上(六)9:00	MS144 31上(十一)10:00	1		3
159						MS293 31下(十二)16:00			
162									

32组	32	33	96	97	160	161	胜次	净胜	名次
32		MS368 21:10	MS294 21:8	MS220 21:13	MS146 31上(一)10:30	MS072 31上(一)10:30	3		1
33	10:21		MS148 21:11	MS295 21:7	MS073 31上(二)10:30	MS222 31下(三)16:30	2		2
96	8:21	11:21		MS074 16:21	MS221 31下(二)16:30	MS369 1上(一)9:30	0		4
97	13:21	7:21	21:16		MS370 1上(三)9:30	MS147 31上(二)10:30	1		3
160						MS296 31下(三)16:30			
161									

男子单打第二阶段 各小组第1名决1-32名（一）

	1	1组第1名		
-----	32	32组第1名	MS二001	—————
-----	113	16组第1名		
-----	81	17组第1名	MS二002	—————
-----	136	8组第1名		
-----	25	25组第1名	MS二003	—————
-----	137	9组第1名		
-----	24	24组第1名	MS二004	—————
-----	68	4组第1名		
-----	93	29组第1名	MS二005	—————
-----	77	13组第1名		
-----	20	20组第1名	MS二006	—————
-----	60	5组第1名		
-----	92	28组第1名	MS二007	—————
-----	76	12组第1名		
-----	44	21组第1名	MS二008	—————
-----	22	22组第1名		
-----	11	11组第1名	MS二009	—————
-----	27	27组第1名		
-----	70	6组第1名	MS二010	—————
-----	83	19组第1名		
-----	78	14组第1名	MS二011	—————
-----	30	30组第1名		
-----	3	3组第1名	MS二012	—————
-----	87	23组第1名		
-----	74	10组第1名	MS二013	—————
-----	26	26组第1名		
-----	58	7组第1名	MS二014	—————
-----	18	18组第1名		
-----	15	15组第1名	MS二015	—————
-----	34	31组第1名		
-----	66	2组第1名	MS二016	—————

←
决17-32名

—————→
决1-16名

男子单打第二阶段 各小组第2名决33-64名（一）

	64	1组第2名	
-----	33	32组第2名	MS二017
-----	49	16组第2名	
-----	17	17组第2名	MS二018
-----	121	8组第2名	
-----	40	25组第2名	MS二019
-----	56	9组第2名	
-----	105	24组第2名	MS二020
-----	132	4组第2名	
-----	29	29组第2名	MS二021
-----	52	13组第2名	
-----	84	20组第2名	MS二022
-----	124	5组第2名	
-----	28	28组第2名	MS二023
-----	53	12组第2名	
-----	85	21组第2名	MS二024
-----	43	22组第2名	
-----	75	11组第2名	MS二025
-----	102	27组第2名	
-----	134	6组第2名	MS二026
-----	46	19组第2名	
-----	115	14组第2名	MS二027
-----	99	30组第2名	
-----	67	3组第2名	MS二028
-----	23	23组第2名	
-----	10	10组第2名	MS二029
-----	39	26组第2名	
-----	71	7组第2名	MS二030
-----	111	18组第2名	
-----	114	15组第2名	MS二031
-----	31	31组第2名	
-----	127	2组第2名	MS二032

←

决49-64名

→

决33-48名

男子单打第二阶段 各小组第3名决65-96名（一）

	128	1组第3名	
-----	97	32组第3名	MS二033
-----	16	16组第3名	
-----	112	17组第3名	MS二034
-----	57	8组第3名	
-----	89	25组第3名	MS二035
-----	9	9组第3名	
-----	88	24组第3名	MS二036
-----	61	4组第3名	
-----	36	29组第3名	MS二037
-----	13	13组第3名	
-----	45	20组第3名	MS二038
-----	69	5组第3名	
-----	37	28组第3名	MS二039
-----	117	12组第3名	
-----	108	21组第3名	MS二040
-----	86	22组第3名	
-----	54	11组第3名	MS二041
-----	91	27组第3名	
-----	59	6组第3名	MS二042
-----	110	19组第3名	
-----	14	14组第3名	MS二043
-----	35	30组第3名	
-----	126	3组第3名	MS二044
-----	42	23组第3名	
-----	55	10组第3名	MS二045
-----	90	26组第3名	
-----	7	7组第3名	MS二046
-----	82	18组第3名	
-----	79	15组第3名	MS二047
-----	98	31组第3名	
-----	63	2组第3名	MS二048

←
决81-96名

→
决65-80名

男子单打第二阶段 各小组第4名决97-128名（一）

	65	1组第4名	
-----	96	32组第4名	MS二049
-----	80	16组第4名	
-----	48	17组第4名	MS二050
-----	8	8组第4名	
-----	104	25组第4名	MS二051
-----	73	9组第4名	
-----	41	24组第4名	MS二052
-----	4	4组第4名	
-----	100	29组第4名	MS二053
-----	116	13组第4名	
-----	109	20组第4名	MS二054
-----	133	5组第4名	
-----	101	28组第4名	MS二055
-----	12	12组第4名	
-----	21	21组第4名	MS二056
-----	107	22组第4名	
-----	118	11组第4名	MS二057
-----	38	27组第4名	
-----	6	6组第4名	MS二058
-----	19	19组第4名	
-----	51	14组第4名	MS二059
-----	94	30组第4名	
-----	62	3组第4名	MS二060
-----	106	23组第4名	
-----	119	10组第4名	MS二061
-----	103	26组第4名	
-----	135	7组第4名	MS二062
-----	47	18组第4名	
-----	50	15组第4名	MS二063
-----	95	31组第4名	
-----	130	2组第4名	MS二064

←
决113-128名

→
决97-112名

男子单打第二阶段

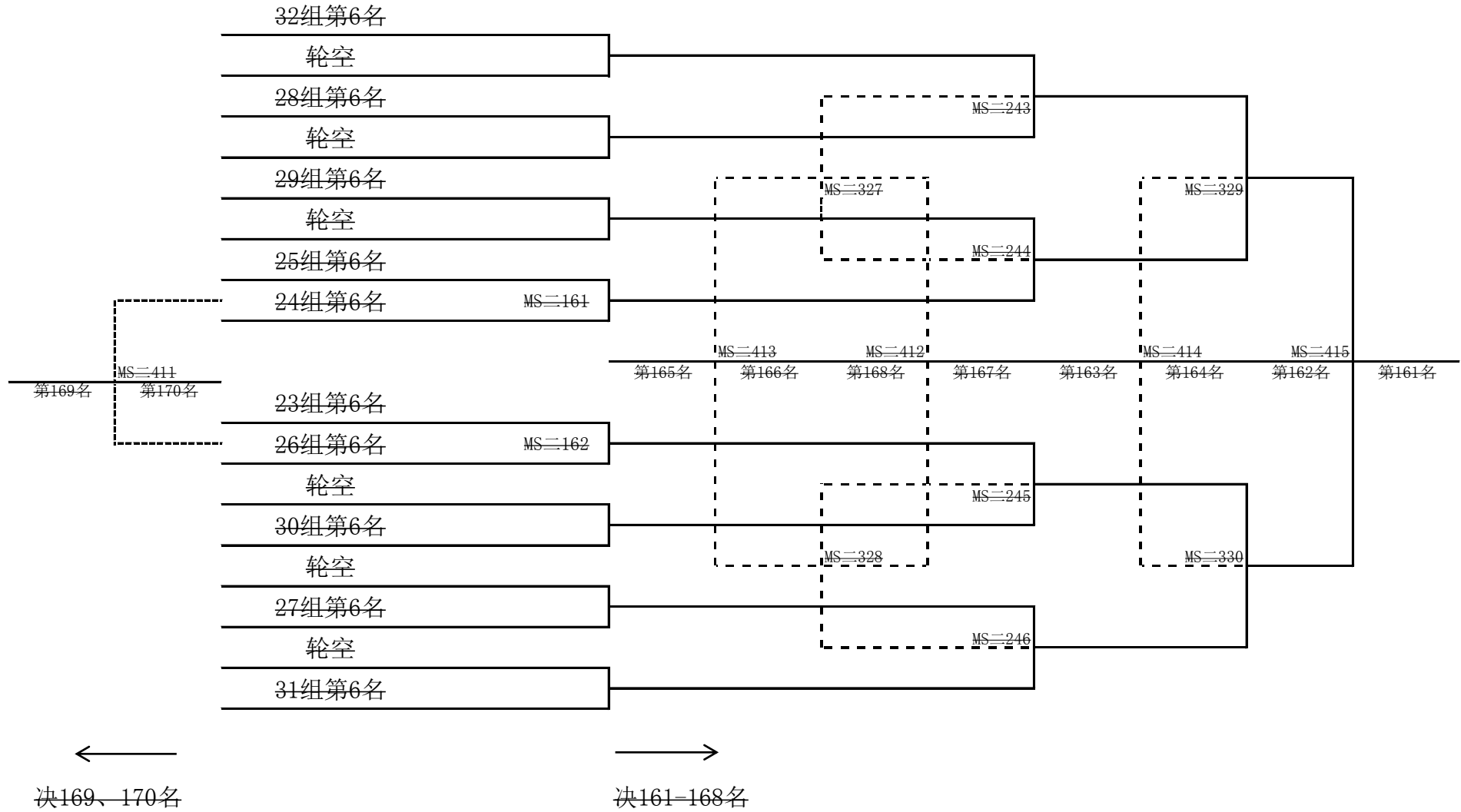
男子单打各小组第5名决129-160名（一）

1组第5名		
-----	32组第5名	MS三065
-----	16组第5名	
-----	17组第5名	MS三066
-----	8组第5名	
-----	25组第5名	MS三067
-----	9组第5名	
-----	24组第5名	MS三068
-----	4组第5名	
-----	29组第5名	MS三069
-----	13组第5名	
-----	20组第5名	MS三070
-----	5组第5名	
-----	28组第5名	MS三071
-----	12组第5名	
-----	21组第5名	MS三072
-----	22组第5名	
-----	11组第5名	MS三073
-----	27组第5名	
-----	6组第5名	MS三074
-----	19组第5名	
-----	14组第5名	MS三075
-----	30组第5名	
-----	3组第5名	MS三076
-----	23组第5名	
-----	10组第5名	MS三077
-----	26组第5名	
-----	7组第5名	MS三078
-----	18组第5名	
-----	15组第5名	MS三079
-----	31组第5名	
-----	2组第5名	MS三080

←
决145-160名

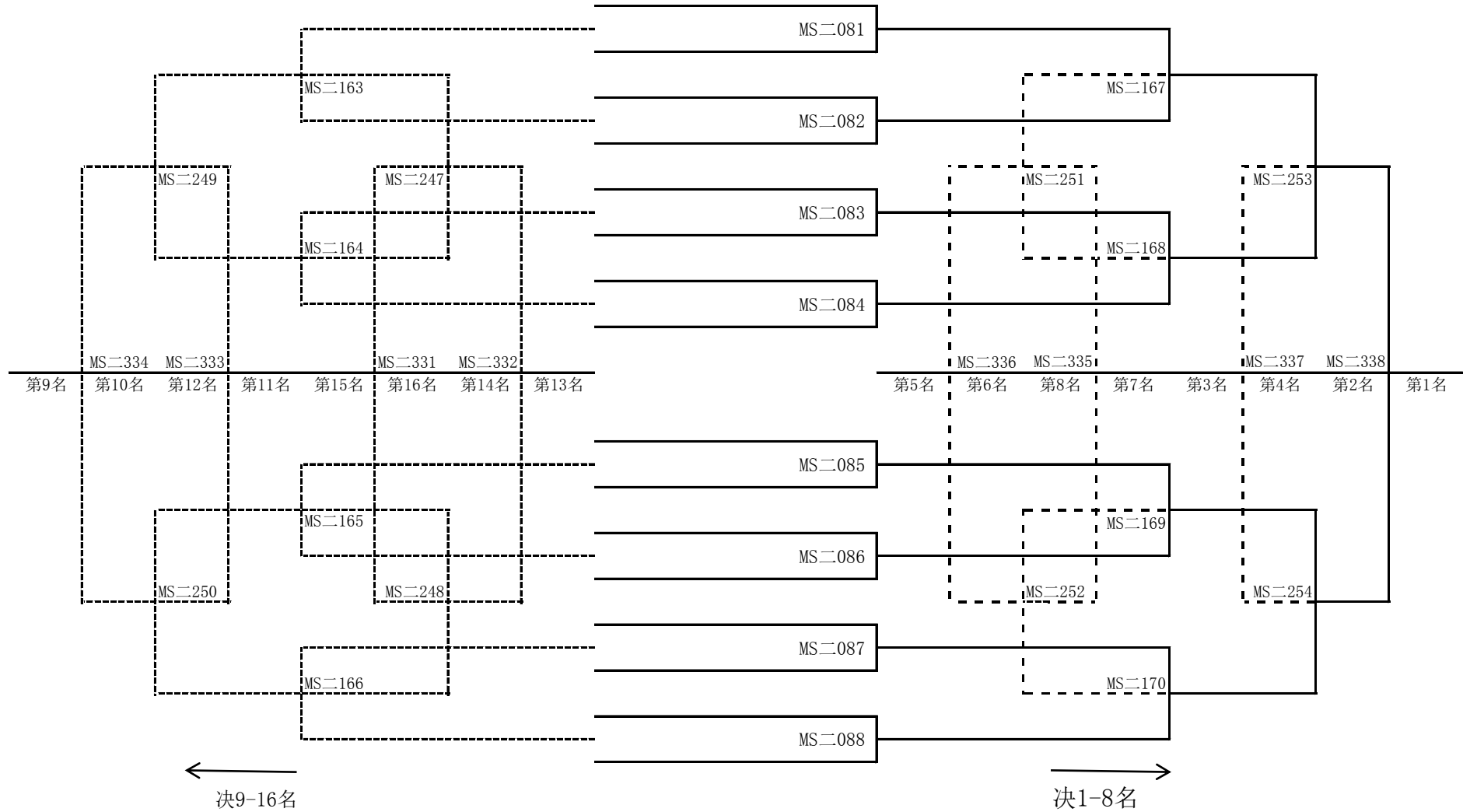
→
决129-144名

男子单打第二阶段 各小组第6名决161-170名

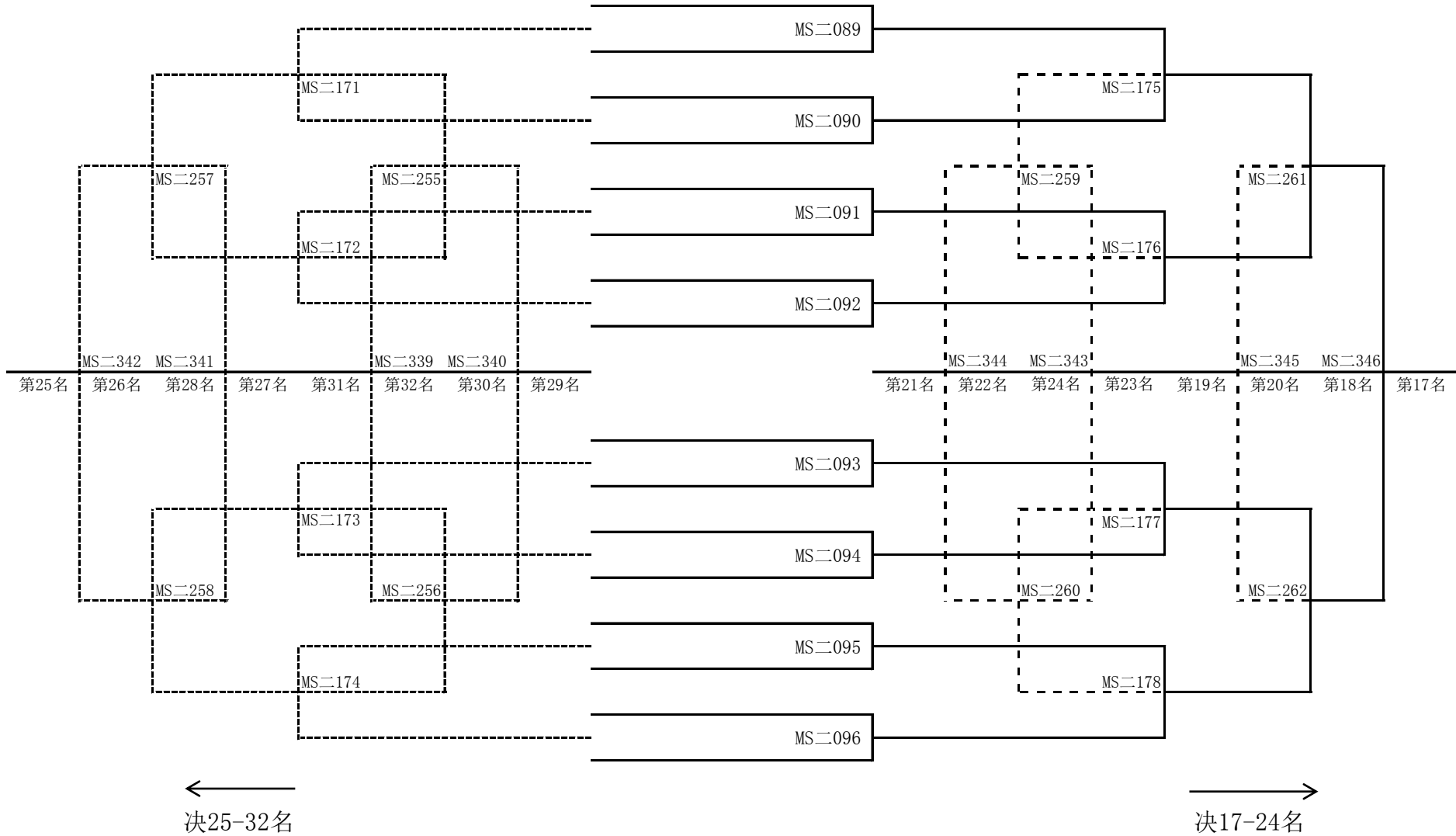


注：此表将根据实际考生人数进行调整

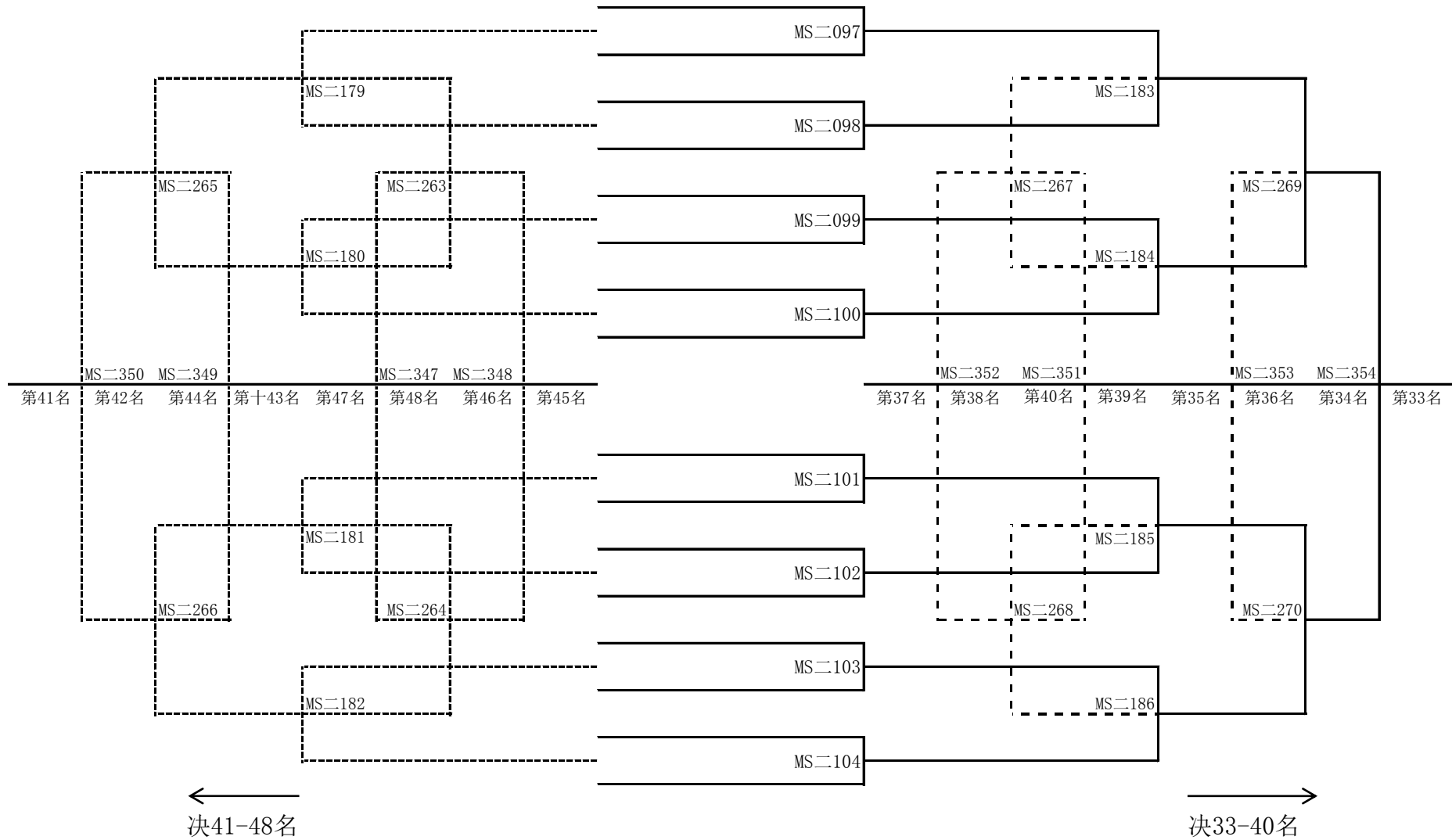
男子单打第二阶段 各小组第1名决1-32名（二）（决1-16名）



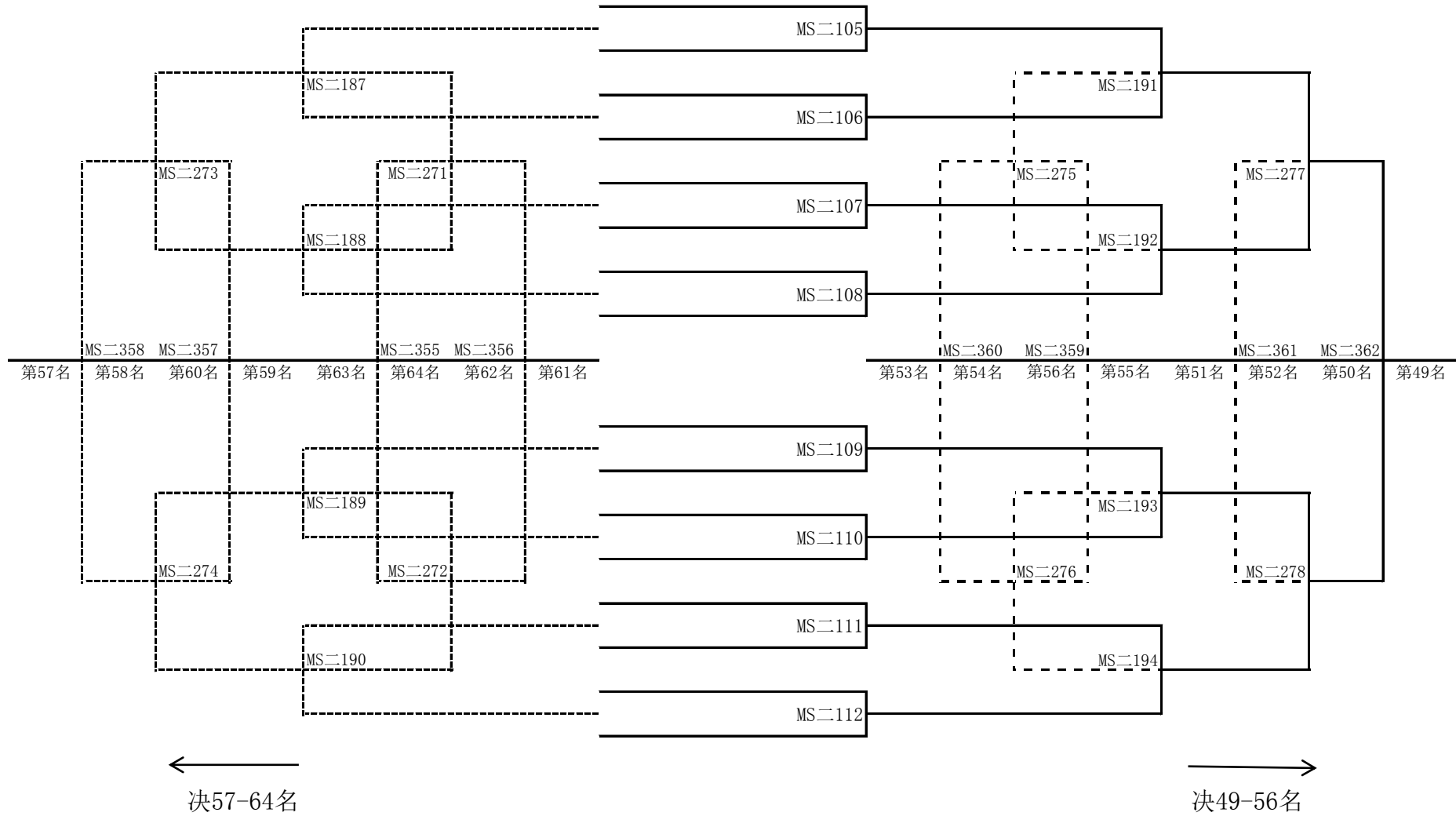
男子单打第二阶段 各小组第1名决1-32名（三）（决17-32名）



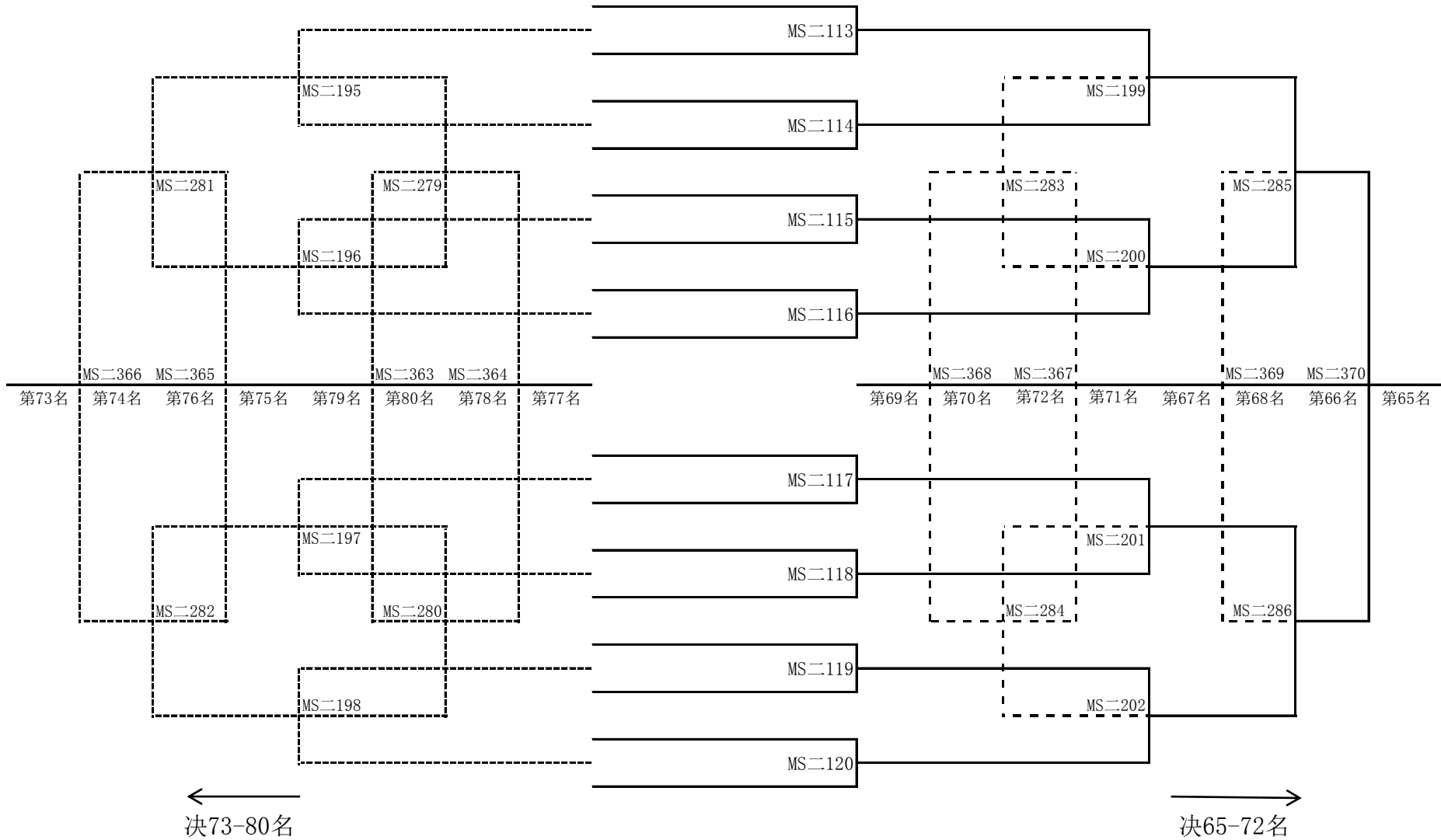
男子单打第二阶段 各小组第2名决33-64名（二）（决33-48名）



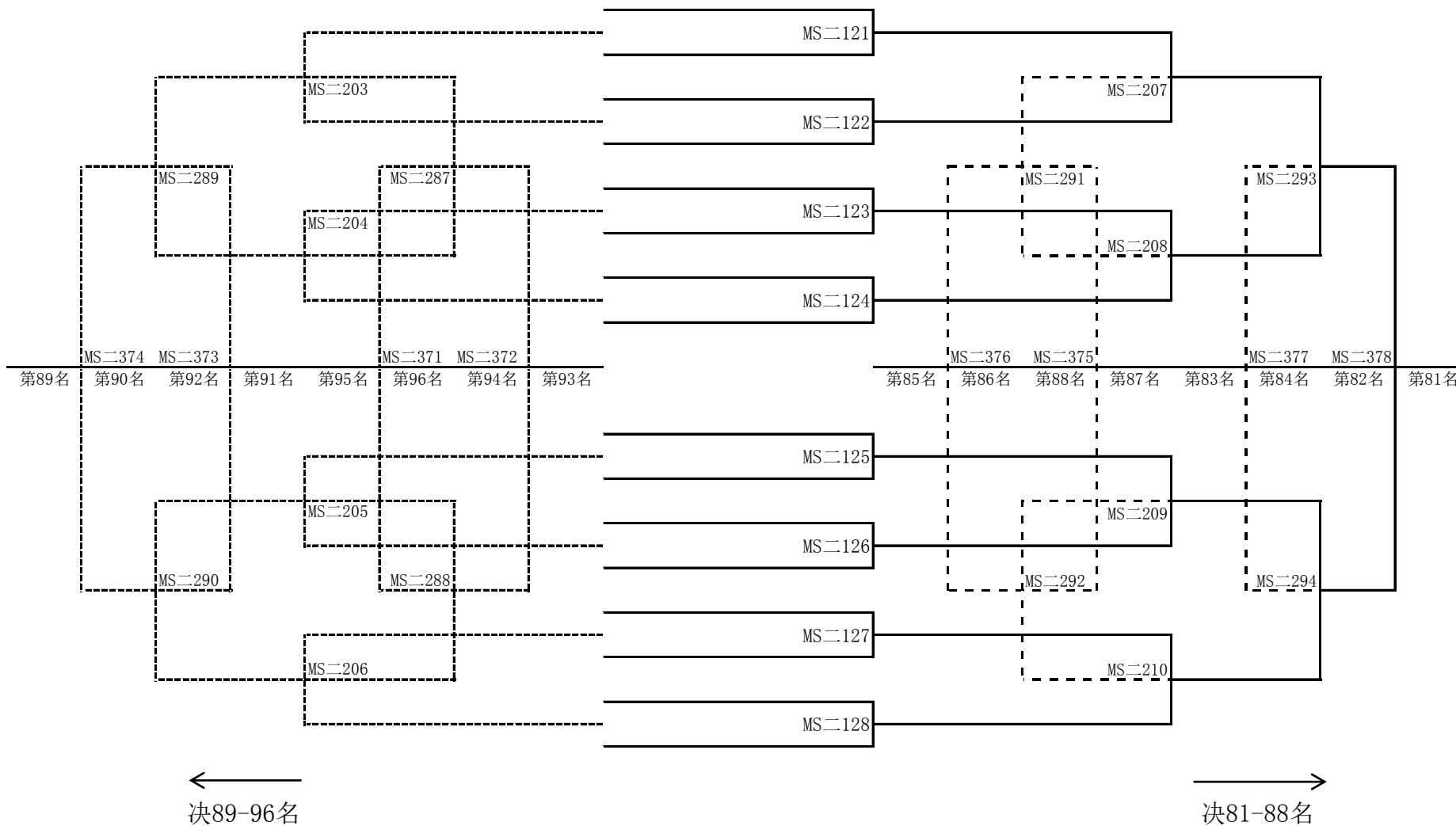
男子单打第二阶段 各小组第2名决33-64名（三）（决49-64名）



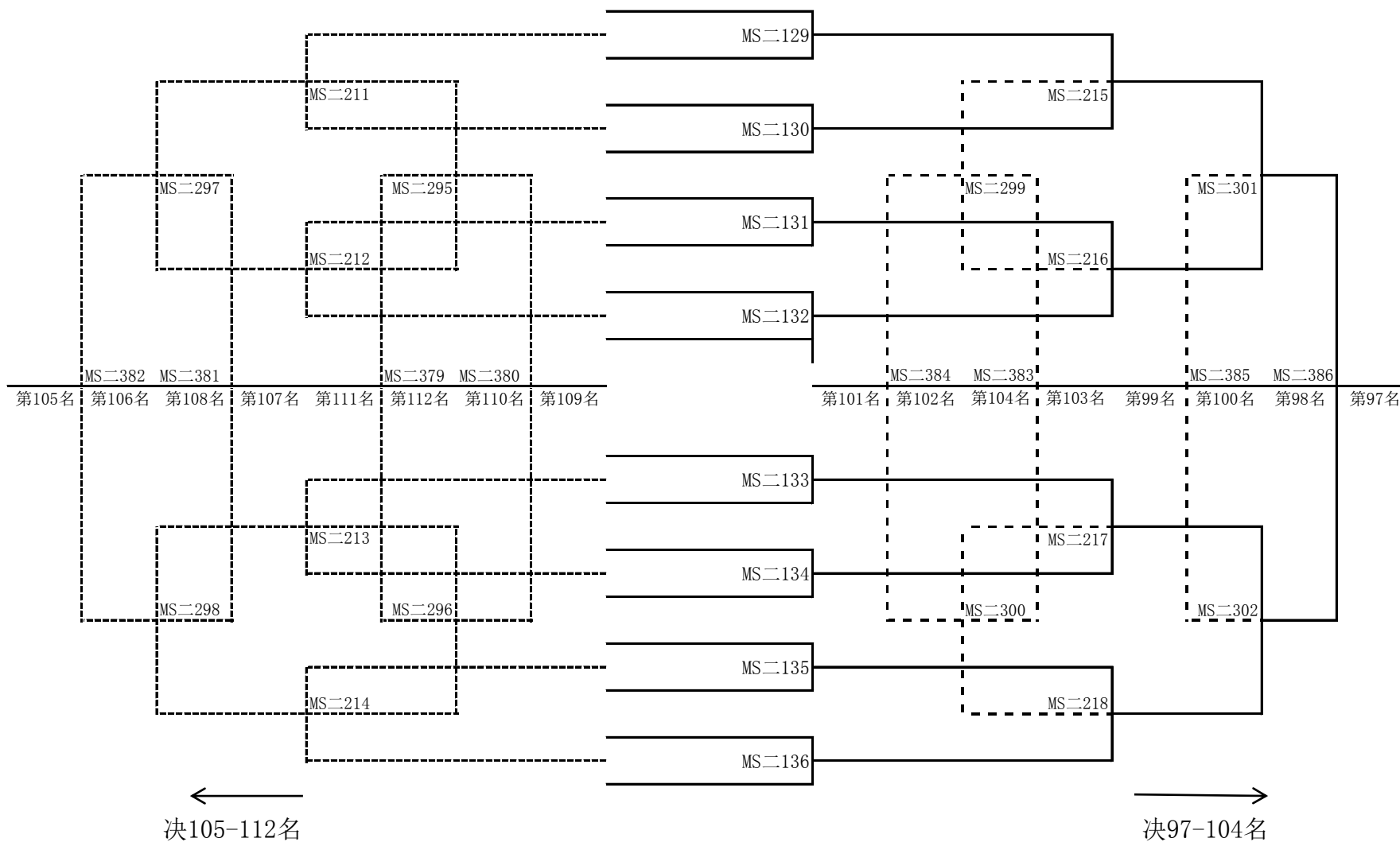
男子单打第二阶段 各小组第3名决65-96名（二）（决65-80名）



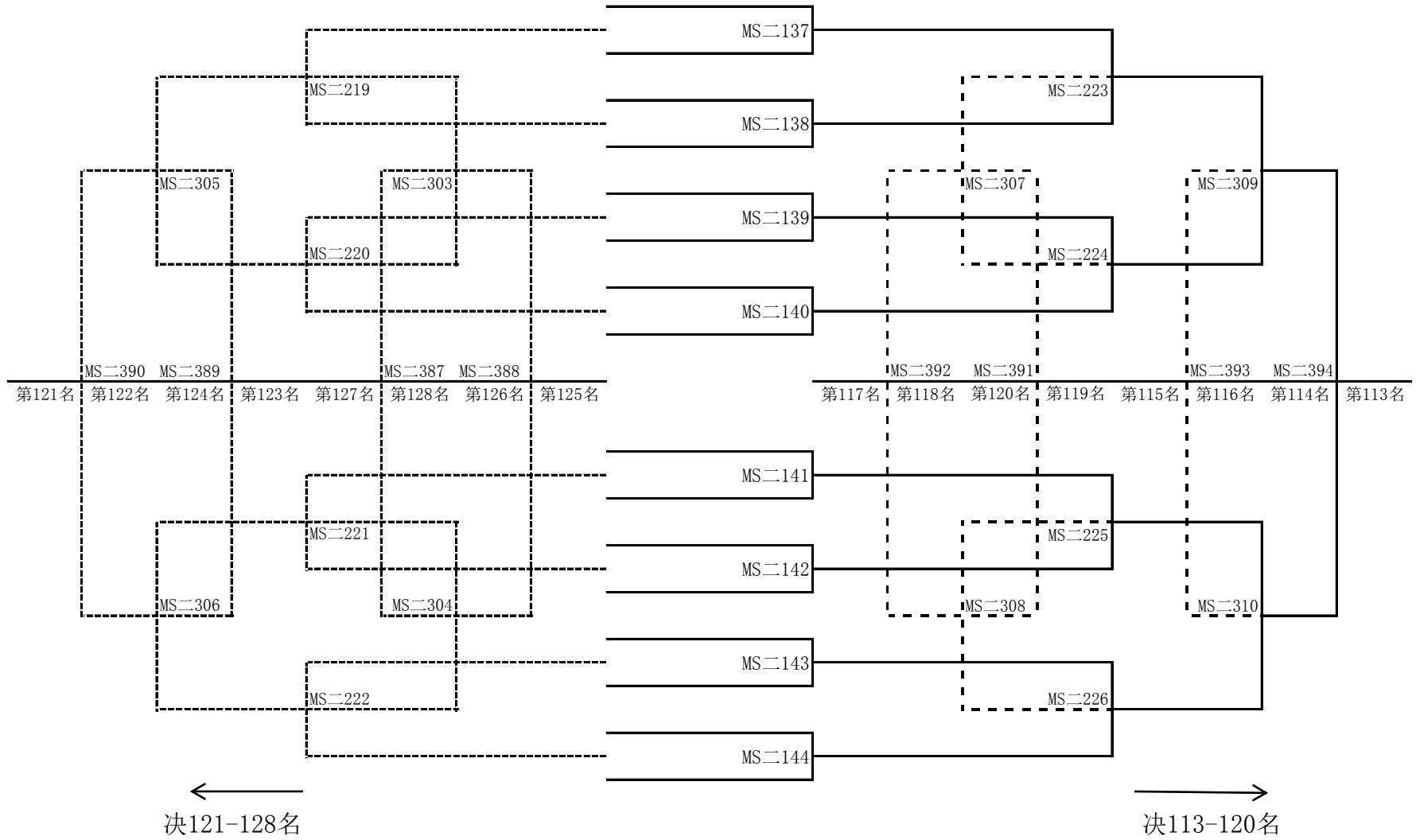
男子单打第二阶段 各小组第3名决65-96名（三）（决81-96名）



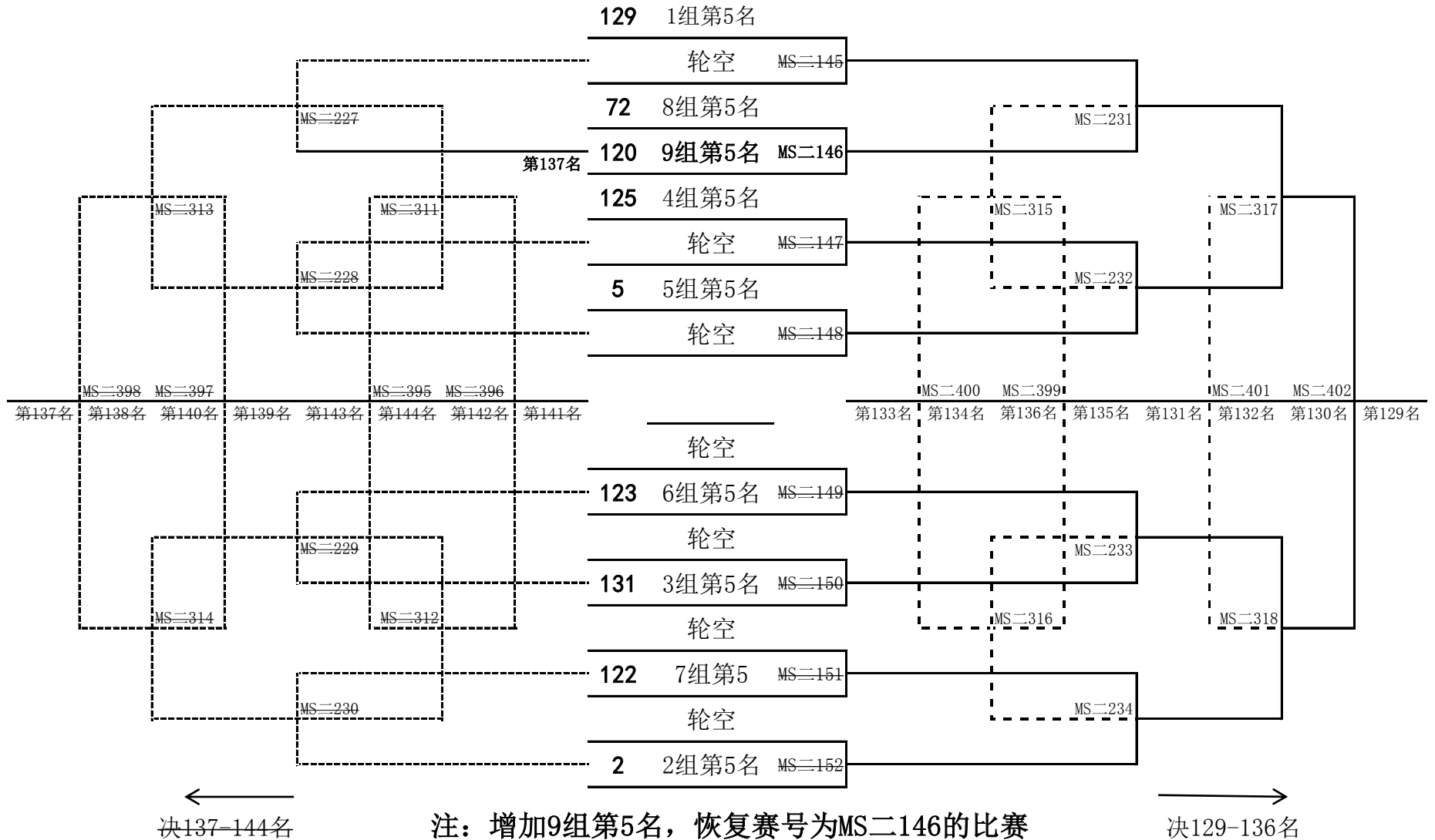
男子单打第二阶段 各小组第4名决97-128名（二）（决97-112名）



男子单打第二阶段 各小组第4名决97-128名（三）（决113-128名）



男子单打第二阶段 各小组第5名决129-160名（二）（决129-144名）



男子单打第二阶段 各小组第5名决129-160名（三）（决145-160名）

